



F8
F8F

РУКОВОДСТВО ПОЛЬЗОВАТЕЛЯ

▲ Внимательно прочтите данное руководство прежде, чем начать эксплуатацию подвесного мотора.

6FW-28199-22-X0

Внимательно прочтите данное руководство прежде, чем начать эксплуатацию подвесного мотора. Храните данное руководство на борту в водонепроницаемом пакете во время плавания на лодке. При продаже это руководство должно прилагаться к мотору.

Владельцу

Благодарим Вас за приобретение подвешенного мотора Yamaha. Руководство пользователя содержит информацию, необходимую для правильной эксплуатации, обслуживания и ухода. Правильное понимание этих простых инструкций поможет Вам получить максимальную пользу от эксплуатации Вашего нового изделия Yamaha. В случае возникновения каких-либо вопросов по работе или обслуживанию подвешенного мотора, пожалуйста, обратитесь к торговому представителю Yamaha.

В данном руководстве пользователя наиболее значимая информация выделена следующим образом.



: Это обозначение предупреждает о необходимости соблюдения техники безопасности. Оно применяется для предупреждения Вас о потенциальной опасности получения травм. Соблюдайте инструкции под этим обозначением, чтобы избежать получения травм или смерти.

ХВМ00782



ПРЕДУПРЕЖДЕНИЕ

ПРЕДУПРЕЖДЕНИЕ обозначает опасную ситуацию, которая, если её не избежать, может повлечь смерть или серьёзные телесные повреждения.

ХСМ00702

ВНИМАНИЕ

ВНИМАНИЕ обозначает необходимость принятия особых мер предосторожности, для избежания повреждения подвешенного мотора.

ПРИМЕЧАНИЕ:

ПРИМЕЧАНИЕ предоставляет ключевую информацию о том, как можно облегчить или лучше понять ту или иную процедуру.

Yamaha постоянно совершенствует дизайн и качество своих изделий. Поэтому, несмотря на то, что в руководстве содержится самая последняя информация об изделии, которая имела место на момент издания руководства, между Вашим изделием и содержанием руководства могут быть незначительные несоответствия. Если у Вас возникнут вопросы относительно данного руководства, пожалуйста, свяжитесь со своим торговым представителем Yamaha.

Для обеспечения долгого срока службы устройства Yamaha рекомендует выполнять периодический осмотр и техническое обслуживание в ходе его эксплуатации с соблюдением инструкций в настоящем руководстве пользователя. Гарантия не распространяется на какой-либо ущерб, возникший по причине невыполнения данных инструкций.

Законодательство некоторых стран ограничивает вывоз данной продукции из страны приобретения, что делает невозможным перерегистрацию устройства в стране эксплуатации. Кроме того, действие гарантии не распространяется на некоторые регионы. Если планируется вывоз устройства в другую страну, обратитесь к торговому представителю в месте приобретения для получения дальнейших инструкций.

При покупке устройства, бывшего в употреблении, обратитесь к ближайшему торговому представителю с целью перерегистрации для получения возможности специализированного технического обслуживания.

ПРИМЕЧАНИЕ:

F8MNB, F8FMN и стандартные аксессуары используются в данном руководстве в качестве основы для пояснений и иллюстраций. Поэтому некоторые рекомендации могут быть неприменимы к каждой модели.

Важная информация

XMU25122

F8, F8F

РУКОВОДСТВО ПОЛЬЗОВАТЕЛЯ

©2016 компанией Yamaha Motor Co., Ltd.

1-е издание, декабрь 2016

Авторские права защищены.

Любая перепечатка или несанкционированное использование

без письменного разрешения

компании Yamaha Motor Co., Ltd.

категорически запрещается.

Напечатано в Японии

Информация по технике безопасности.....	1	Технические условия и требования.....	10
Меры безопасности при эксплуатации подвесного мотора.....	1	Спецификации.....	10
Гребной винт.....	1	Требования к монтажу.....	11
Вращающиеся части.....	1	Номинальная мощность лодки в л/с.....	11
Горячие части.....	1	Монтаж подвесного мотора.....	11
Поражение электрическим током.....	1	Выбор гребного винта.....	11
Трос останова двигателя (шнур).....	1	Защита при запуске механизма.....	12
Бензин.....	1	Требования к моторному маслу.....	12
Воздействие бензина, в том числе, пролитого.....	1	Требования к топливу.....	13
Окись углерода.....	2	Бензин.....	13
Модификации.....	2	Грязная или кислая вода.....	14
Безопасность плавания.....	2	Противообрастающая краска.....	14
Алкоголь и наркотики.....	2	Требования по утилизации подвесного мотора.....	14
Спасательные жилеты.....	2	Аварийное оборудование.....	14
Люди в воде.....	2	Компоненты.....	15
Пассажиры.....	2	Чертеж компонентов.....	15
Перегрузка.....	3	Топливный бак.....	16
Избегайте столкновений.....	3	Соединитель подачи топлива.....	17
Погода.....	3	Указатель уровня топлива.....	17
Инструктаж пассажиров.....	3	Крышка топливного бака.....	17
Публикации о мерах безопасности во время плавания.....	3	Винт вентиляционного отверстия.....	17
Нормы и правила.....	3	Рукоятка румпеля.....	17
Общие сведения.....	5	Рычаг переключения передач.....	17
Место для записи идентификационных номеров.....	5	Ручка дроссельной заслонки.....	17
Серийный номер подвесного мотора.....	5	Индикатор положения дроссельной заслонки.....	18
Метка соответствия и табличка с датой изготовления.....	5	Устройство регулировки усилия перемещения троса дроссельной заслонки.....	18
Прочтите руководства и таблички.....	7	Трос (шнур) останова двигателя и зажим.....	18
Предупреждающие таблички.....	7	Кнопка останова двигателя.....	19
		Натяжная ручка воздушной заслонки.....	19
		Ручка ручного стартера.....	19
		Фрикционное устройство регулировки механизма рулевого управления.....	19
		Тяга установки угла дифферента (шплинт системы наклона).....	20

Оглавление

Механизм фиксации наклона.....	20	Проверка после запуска	
Упор для поддержания мотора в		двигателя.....	38
полностью наклоненном		Охлаждающая вода.....	38
положении.....	21	Прогрев двигателя.....	38
Рычаг замка капота.....	21	Режимы ручного пуска.....	38
Устройство промывки.....	21	Проверка после прогрева мотора....	39
Индикатор предупреждения	21	Переключение передач.....	39
Приборы и индикаторы.....	23	Переключатели останова	
Индикаторы	23	двигателя.....	39
Индикатор низкого давления		Переключение скорости.....	39
масла.....	23	Остановка катера.....	40
Система управления двигателем....	24	Остановка двигателя.....	40
Система сигнализации.....	24	Процедура.....	40
Индикатор низкого давления		Установка угла дифферента	
масла.....	24	подвесного мотора.....	41
Установка.....	25	Регулировка угла дифферента для	
Установка.....	25	моделей с системой ручного	
Монтаж навесного мотора.....	25	наклона.....	41
Закрепление подвесного мотора.....	27	Регулировка дифферента лодки.....	42
Работа.....	29	Наклон вперед и назад.....	43
Первая эксплуатация.....	29	Порядок наклона (модели с	
Залейте моторное масло.....	29	системой ручного наклона)	43
Обкатка мотора.....	29	Процедура опускания вниз	
Знакомство с лодкой	30	(модели с системой ручного	
Проверка перед запуском		наклона).....	44
двигателя.....	30	Мелководье	45
Уровень топлива.....	30	Плавание на мелководье (модели	
Снятие капота двигателя.....	30	с системой ручного наклона).....	45
Топливная система.....	30	Крейсирование в других	
Рычаги управления.....	31	условиях.....	46
Трос останова двигателя (шнур).....	31	Техническое обслуживание.....	47
Моторное масло.....	31	Транспортировка и хранение	
Подвесной мотор.....	31	подвесного мотора.....	47
Устройство промывки.....	32	Демонтаж подвесного мотора.....	47
Установите капот двигателя.....	32	Хранение подвесного мотора.....	49
Заправка топлива	33	Процедура.....	49
Эксплуатация мотора.....	34	Смазка.....	51
Подача топлива (переносной бак).....	34	Промывка привода.....	51
Запуск двигателя.....	35	Чистка подвесного мотора.....	52
		Проверка окрашенной	
		поверхности подвесного мотора.....	52
		Периодическое обслуживание.....	52
		Сменные детали.....	52

Жёсткие условия эксплуатации.....	53
Схема обслуживания 1.....	54
Схема обслуживания 2.....	56
Смазка.....	57
Чистка и установка свечи зажигания.....	58
Проверка топливного фильтра.....	59
Проверка холостого хода.....	59
Замена моторного масла.....	59
Проверка проводки и соединителей.....	62
Проверка гребного винта.....	62
Снятие гребного винта.....	62
Установка гребного винта.....	63
Замена смазочного масла для шестерен.....	65
Проверка и замена анодов.....	66
Устранение неисправностей.....	67
Поиск и устранение неисправностей.....	67
Вспомогательная процедура в случае возникновения аварийной ситуации.....	71
Повреждение при ударе.....	71
Стартер не будет работать.....	71
Аварийный запуск двигателя.....	72
Мотор не работает.....	73
Работа мотора в аварийном режиме.....	73
Работа с погруженным мотором.....	73
Индекс	74

ХМУ33623

Меры безопасности при эксплуатации подвесного мотора

Всегда соблюдайте следующие меры предосторожности.

ХМУ36502

Гребной винт

Контакт с гребным винтом может привести к травмам или смерти. Гребной винт продолжает вращаться даже, если мотор находится на нейтральной передаче, а острые края гребного винта могут поранить даже в неподвижном состоянии.

- Остановите мотор, если рядом с Вами в воде находится человек.
- Людям запрещается находиться вблизи гребного винта, даже при выключенном двигателе.

ХМУ40272

Вращающиеся части

Руки, ноги, волосы, бижутерия, одежда, ремни спасательных жилетов и т.п. могут попасть во внутренние вращающиеся части двигателя, вызвав серьезные травмы или смерть.

По возможности не снимайте капот двигателя. Не снимайте и не заменяйте капот двигателя при работающем двигателе.

Включайте двигатель со снятым капотом двигателя только в соответствии с конкретными инструкциями в данном руководстве. Не допускайте попадания рук, ног, волос, бижутерии, ремней спасательных жилетов и т.п. в открытые движущиеся части.

ХМУ33641

Горячие части

Во время и после работы двигателя, его детали и узла становятся настолько горячими, что могут вызвать ожоги. Избегайте прикосновения к любым частям двигателя, находящимся под капотом двигателя до тех пор, пока он не остынет.

ХМУ33651

Поражение электрическим током

Не касайтесь никаких электрических устройств и деталей во время запуска или работы двигателя. Это может стать причиной поражения электрическим током.

ХМУ33672

Трос останова двигателя (шнур)

Прикрепите трос останова двигателя таким образом, чтобы двигатель отключался в случаях, если оператор упадет за борт или отпустит румпель. Это предотвратит наезд на людей и предметы или неконтролируемое движение лодки с работающим мотором, оставляя людей в ней в безвыходном положении. В процессе движения всегда прикрепляйте трос глушения двигателя к безопасному месту на одежду, руку или ногу. Не вынимайте его и не отпускайте румпель во время движения лодки. Не прикрепляйте трос к месту одежды, которое может разорваться, и не протягивайте его там, где он может запутаться и перестать действовать.

Не протягивайте шнур в тех местах, где он может быть случайно выдернут. Если шнур выдернется во время движения, двигатель отключится, и Вы почти полностью потеряете возможность управления лодкой. Лодка быстро замедлит ход, выбросив людей и предметы вперед.

ХМУ33811

Бензин

Бензин и его пары являются легко воспламеняемыми и взрывоопасными субстанциями. В целях снижения риска возгорания или взрыва всегда выполняйте дозаправку топлива согласно процедуре, описание которой дается на странице 34.

ХМУ33821

Воздействие бензина, в том числе, пролитого

Будьте внимательны, чтобы не пролить бензин. Если бензин все же пролит, немедленно

вытрите его сухой ветошью. После этого удалите ветошь предписанным способом.

Если любое количество бензина попало на вашу кожу, немедленно промойте водой с мылом. Смените одежду, если на нее попал бензин.

Если вы проглотили бензин, или вдохнули пары бензина, или если бензин попал вам в глаза, немедленно обратитесь за медицинской помощью. Никогда не подсасывайте топливо с помощью рта.

ХМУ33901

Оксид углерода

Этот подвесной мотор выбрасывает в атмосферу выхлопные газы содержащие, в том числе, оксид углерода - бесцветный, не имеющий запаха газ, вдыхание которого может вызвать церебральные нарушения и смерть. Симптомы здесь включают тошноту, головокружение и сонливость. Хорошо проветривайте кокпит и салон катера. Не допускайте забивания выхлопных отверстий.

ХМУ33781

Модификации

Не пытайтесь модифицировать этот подвесной мотор. Изменения, внесенные в ваш подвесной мотор, могут снизить его безопасность и надежность, а также сделать эксплуатацию подвесного мотора рискованной и, поэтому, недопустимой.

ХМУ33741

Безопасность плавания

Этот раздел включает только некоторые меры безопасности, которым вы должны следовать во время плавания.

ХМУ33711

Алкоголь и наркотики

Никогда не плавайте после употребления спиртных напитков или наркотиков. Опьянение и интоксикация являются наиболее частыми факторами, приводящими к несчастным случаям на воде.

ХМУ40281

Спасательные жилеты

Имейте сертифицированные спасательные жилеты для каждого человека, находящегося на борту. Yamaha рекомендует всегда надевать спасательный жилет во время прогулки на лодке. Как минимум, дети и лица, не умеющие плавать, должны постоянно иметь на себе спасательные жилеты, а при передвижении на лодке в особо опасных условиях спасательные жилеты должны быть надеты на каждом, кто находится в лодке.

ХМУ33732

Люди в воде

Всегда во время работы мотора внимательно следите за людьми, находящимися в воде, например, пловцами, водными лыжниками или ныряльщиками. Если кто-то находится в воде рядом с катером, включите нейтраль и выключите мотор.

Держитесь подальше от зон купания людей. Пловцов бывает трудно заметить.

Гребной винт продолжает вращаться даже, если мотор находится на нейтральной передаче. Остановите мотор, если рядом с Вами в воде находится человек.

ХМУ33752

Пассажиры

Изучите руководство пользователя Вашего катера для получения информации о правильном размещении пассажиров на нём и следите за тем, чтобы все пассажиры были правильно размещены прежде, чем начинать разгон или использовать двигатель на повышенных оборотах. Если пассажиры стоят или сидят в непредусмотренных для этого местах, то они могут упасть либо за борт, либо на палубу катера из-за волн, кильватерных струй или при резком изменении скорости или направления движения. Даже если люди на катере размещены правильно, предупреждайте их о своём намерении сделать необычный манёвр. Все-

Информация по технике безопасности

гда избегайте прыжков через волны и кильватерные струи.

ХМУ33762

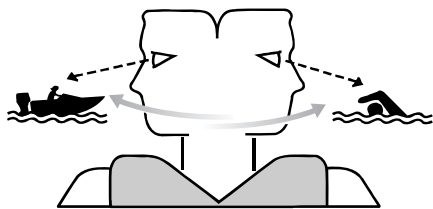
Перегрузка

Не перегружайте катер. Посмотрите заводскую табличку с техническими данными катера или проконсультируйтесь с его изготовителем относительно допустимого максимального груза и количества пассажиров. Обеспечьте правильное распределение груза согласно руководству пользователя катера. Перегрузка или неправильное распределение груза может стать причиной проблем при управлении катером и привести к несчастному случаю, например, к его переворачиванию или затоплению.

ХМУ33773

Избегайте столкновений

Старайтесь держать в поле зрения людей, предметы и другие лодки. Будьте осторожны в условиях, когда Ваш обзор ограничен или Вы не видны для других.



ZMU06025

Управляйте осторожно, двигайтесь с безопасной скоростью и соблюдайте безопасное расстояние от людей, предметов и других лодок.

- Не следуйте непосредственно за другими лодками или водными лыжниками.
- Избегайте резких поворотов или других манёвров, из-за которых другим людям будет тяжело избежать столкновения с Вами или понять, куда Вы движетесь.

- Избегайте мест с подводными препятствиями или мелководий.
- Управляйте в пределах своих возможностей и избегайте резких манёвров, чтобы снизить вероятность потери управления, выпадения из лодки или столкновения.
- Предпринимайте предупреждающие действия, чтобы избежать столкновений. Помните о том, что у лодок нет тормозов, и остановка двигателя или закрытие дроссельной заслонки может снизить управляемость лодки. Если Вы не уверены, что сможете остановиться вовремя и не столкнуться с препятствием, приведите в действие дроссельную заслонку и измените направление движения.

ХМУ33791

Погода

Будьте информированы о погоде. Проверьте прогнозы погоды перед плаванием. Избегайте плавать в опасную погоду.

ХМУ33881

Инструктаж пассажиров

Убедитесь в том, что, по крайней мере, один из пассажиров сможет управлять катером в случае чрезвычайного происшествия.

ХМУ33891

Публикации о мерах безопасности во время плавания

Будьте информированы о мерах безопасности при плавании с людьми на борту. Дополнительные публикации и более полную информацию на эту тему вы можете получить во многих организациях, занимающихся водными видами спорта.

ХМУ33602

Нормы и правила

Необходимо знать и соблюдать нормы и правила судовождения, действующие там, где вы собираетесь плавать. Некоторые своды правил являются преваляющими на основании географического положения, но все они осно-

Информация по технике безопасности

ваны на международных нормах в этой сфере деятельности.

Общие сведения

XMU25172

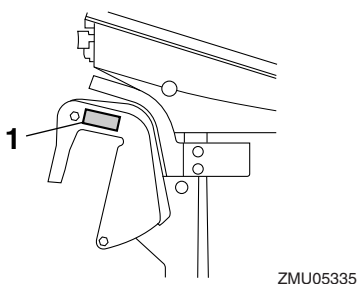
Место для записи идентификационных номеров

XMU25186

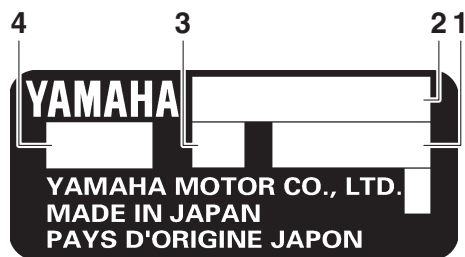
Серийный номер подвесного мотора

Серийный номер подвесного мотора проштампован на бирке, находящейся на левой стороне струбцины.

Запишите серийный номер своего подвесного мотора в имеющихся местах, чтобы Вам легче было заказать запасные части у своего дилера Yamaha, или для ссылки на случай кражи Вашего подвесного мотора.



1. Местоположение серийного номера подвесного мотора



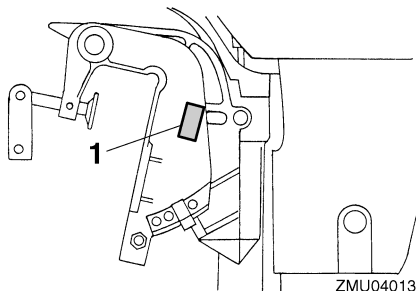
1. Серийный номер
2. Название модели
3. Высота транца мотора
4. Одобренный код модели

XMU46132

Метка соответствия и табличка с датой изготовления

Двигатели с данной табличкой соответствуют нормам каждой страны.

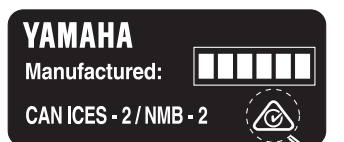
Эта табличка прикреплена к струбцине или к поворотному кронштейну.



1. Расположение метки соответствия и таблички с датой изготовления

Метка соответствия нормативам (RCM)

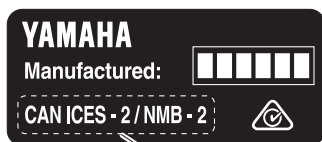
Двигатели с такой меткой соответствуют определенным разделам Закона о радиосвязи Австралии.



1. Метка соответствия нормативам (RCM)

Табличка соответствия ICES-002

Двигатели, оснащенные такой меткой, соответствуют всем требованиям канадских нормативов оборудования, которое становится причиной возникновения помех.



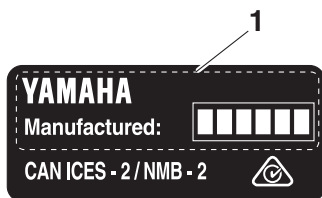
1

ZMU08191

1. Табличка соответствия ICES-002

Дата производства

Дата производства печатается на табличке для двигателей, которые соответствуют нормативам американского агентства по защите окружающей среды (EPA). Модели, произведенные специально для стран Океании, могут не иметь даты производства на табличке.



1

ZMU08192

1. Дата производства

Общие сведения

XMU33524

Прочтите руководства и таблички

Перед эксплуатацией или проведением работ на подвесном моторе:

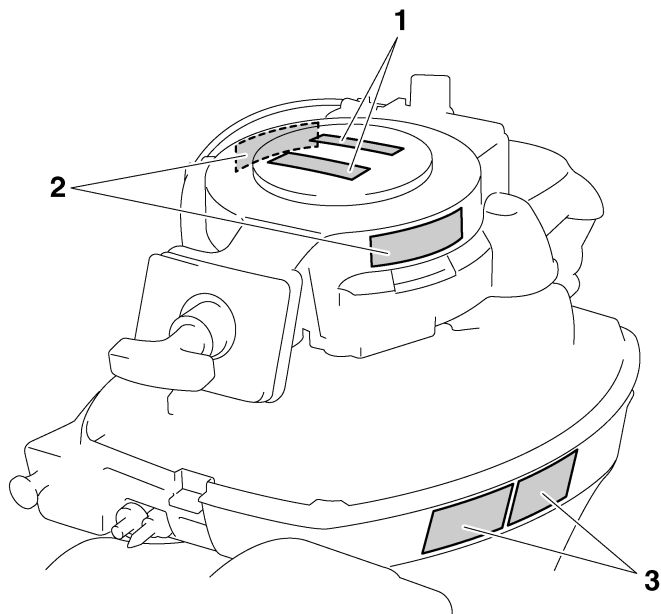
- Прочтите данное руководство.
- Прочтите все руководства, прилагаемые к лодке.
- Прочтите все таблички на подвесном моторе и лодке.

За дополнительной информацией обращайтесь к представителю Yamaha.

XMU33836

Предупреждающие таблички

Если эти таблички повреждены или отсутствуют, свяжитесь с представителем Yamaha по вопросу приобретения новых.



ZMU05786

1

⚠ WARNING
 Emergency starting does not have start-in-gear protection. Ensure shift control is in neutral before starting engine.
6EE-H1995-40

⚠ AVERTISSEMENT
 Le démarrage d'urgence ne comporte pas de sécurité de démarrage embrayé. Veillez à ce que le changement de vitesses se trouve au point mort avant de faire démarrer le moteur.
6EE-H1995-50

2


⚠ WARNING


 • Keep hands, hair, and clothing away from rotating parts while the engine is running.
 • Do not touch or remove electrical parts when starting or during operation.
6EE-H1994-40

⚠ AVERTISSEMENT

 • Garder les mains, les cheveux et les vêtements à l'écart des pièces en rotation lorsque le moteur tourne.
 • Ne touchez et ne retirez aucune pièce électrique lors du démarrage ou de l'utilisation.
6EE-H1994-50

3

⚠ WARNING

 • Read Owner's Manuals and labels.
 • Wear an approved personal flotation device (PFD).
 • Attach engine shut-off cord (lanyard) to your PFD, arm, or leg so the engine stops if you accidentally leave the helm, which could prevent a runaway boat.
6EE-G2794-40

⚠ AVERTISSEMENT

 • Lire le Manuel de l'Utilisateur et les étiquettes.
 • Portez un gilet de sauvetage homologué.
 • Attachez le cordon d'arrêt du moteur (coupe-circuit) à votre gilet de sauvetage, à votre bras ou à votre jambe pour que le moteur s'arrête si vous quittez accidentellement la barre. Cela permet d'éviter que le bateau ne poursuive sa route sans contrôle.
6EE-G2794-50

ZMU05740

XMU33913

Содержание табличек

Вышеуказанные предупредительные таблички означают следующее.

1

XWM01692

⚠ ПРЕДУПРЕЖДЕНИЕ

Система защиты от случайного запуска предохраняет вас от случайного запуска электродвигателя. Перед запуском двигателя убедитесь, что рычаг переключения скоростей находится в нейтральном положении.

2

XWM01682

⚠ ПРЕДУПРЕЖДЕНИЕ

- Держите руки, волосы и одежду на безопасном расстоянии от вращающихся частей работающего электродвигателя.

3

XWM01672

⚠ ПРЕДУПРЕЖДЕНИЕ

- Прочтите руководство пользователя катера и соответствующие этикетки.
- Носите индивидуальное спасательное устройство (ИСС).
- Прикрепите шнур для глушения мотора (вытяжной трос) к руке, ноге или индивидуальному спасательному устройству, чтобы мотор остановился, если вас случайно отбросит от румпеля: эта мера может предотвратить уход лодки.

Общие сведения

ХМУ35133

Символы

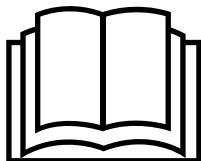
Данные символы означают следующее.

Внимание/Предупреждение



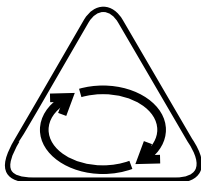
ZMU05696

Ознакомьтесь с руководством пользователя



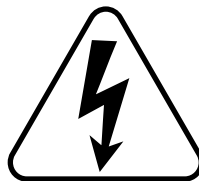
ZMU05664

Опасность от вращающихся деталей



ZMU05665

Опасность поражения электрическим током



ZMU05666

Технические условия и требования

ХМУ38092

Спецификации

ПРИМЕЧАНИЕ:

“(AL)” в приведенных ниже спецификациях представлены числовые данные, относящиеся к установленному алюминиевому гребному винту.

ХМУ2821V

Размер и вес:

Полная длина:

983 мм (38.7 дюйм)

Полная ширина:

357 мм (14.1 дюйм) (F8FMH)

373 мм (14.7 дюйм) (F8MHB)

Полная высота S:

1008 мм (39.7 дюйм)

Полная высота L:

1135 мм (44.7 дюйм)

Высота транца мотора S:

431 мм (17.0 дюйм)

Высота транца мотора L:

558 мм (22.0 дюйм)

Сухой вес (AL) S:

40 кг (88 фунт)

Сухой вес (AL) L:

41 кг (90 фунт)

Производительность:

Рабочий диапазон полностью открытой дроссельной заслонки:

5000–6000 об/мин

Номинальная мощность:

5.9 кВт (8 л.с.)

Число оборотов холостого хода (в нейтрале):

1000–1100 об/мин

Блок питания:

Тип:

4-х тактный SOHC L2 4 клапана

Рабочий объём:

212 см³ (12.9 куб. дюйм)

Диаметр отверстия × ход поршня:

56.0 × 43.0 мм (2.20 × 1.69 дюйм)

Система зажигания:

Устройство зажигания

Свеча зажигания (NGK):

BR6HS-10

Искровой промежуток свечи зажигания:

0.9–1.0 мм (0.035–0.039 дюйм)

Система рулевого управления:

Румпель

Пусковая система:

Ручной

Система подачи топлива при запуске двигателя:

Воздушная заслонка

Клапанный зазор (при холодном двигателе)

- внутр.:

0.15–0.20 мм (0.0059–0.0079 дюйм)

Клапанный зазор (при холодном двигателе)

- внеш.:

0.20–0.25 мм (0.0079–0.0098 дюйм)

Выход генератора перем. тока:

80 Вт (F8MHB)

Максимальная генератора на выходе:

6 А (F8FMH)

Приводной блок:

Положения переключения передач:

Вперед-нейтраль-назад

Передаточное число:

2.08 (27/13)

Система наклона и дифференцировки:

Система ручного наклона

Марка гребного винта:

N

Топливо и масло:

Рекомендуемое топливо:

Обычный неэтилированный бензин

Не этилированный бензин

Мин. октановое число по

исследовательскому методу (RON):

90

Технические условия и требования

Ёмкость топливного бака:

12 л (3.17 амер. галлона, 2.64 англ. галлона)

Рекомендуемое моторное масло:

YAMALUBE 4 или масло для 4-тактного подвесного мотора

Рекомендуемая марка моторного масла 1:

SAE 10W-30/10W-40/5W-30
API SE/SF/SG/SH/SJ/SL

Количество моторного масла:

0.8 л (0.85 амер. кварты, 0.70 англ. кварты)

Система смазки:

Мокрый картер

Рекомендуемое трансмиссионное масло:

Трансмиссионное масло для подвесного мотора YAMALUBE или трансмиссионное гипоидное масло

Рекомендуемая марка смазочного масла для шестерен:

SAE 90 API GL-4

Объём масла для коробки передач:

0.150 л (0.159 амер. кварты, 0.132 англ. кварты)

Крутящий момент затяжки:

Свеча зажигания:

24 Н-м (2.45 кгс-м, 17.7 фут-фунт)

Гайка гребного винта:

17 Н-м (1.73 кгс-м, 12.5 фут-фунт)
(F8SMNB, F8FMHS)

19 Н-м (1.94 кгс-м, 14.0 фут-фунт)
(F8LMNB)

Сливной болт для моторного масла:

24 Н-м (2.45 кгс-м, 17.7 фут-фунт)

XMU33556

Требования к монтажу

XMU33565

Номинальная мощность лодки в л/с

XWM01561



Превышение допустимой мощности мотора лодки приводит к значительной нестабильности.

Перед установкой подвесного мотора (подвесных моторов) проверьте, чтобы общая мощность мотора (моторов) не превышала максимально допустимую мощность для лодки. Смотрите табличку с техническими данными лодки или свяжитесь с производителем.

XMU40491

Монтаж подвесного мотора

XWM02501



- **Неправильный монтаж подвесного мотора может привести к возникновению опасных ситуаций, таких как плохое управление, потеря управления или угроза возгорания.**
- **Из-за большой массы подвесного мотора для безопасной его установки необходимо специальное оборудование и подготовка.**

Ваш торговый представитель или другое лицо, имеющее опыт установки такелажа, должен производить установку подвесного мотора, используя необходимый инструмент и полные инструкции по установке такелажа. Более подробную информацию см. на странице 25.

XMU34196

Выбор гребного винта

После выбора подвесного мотора, наиболее важным решением, которое должен принять владелец, является подбор гребного винта. Тип, размер и конструкция гребного винта непосредственно влияет на разгон, максималь-

Технические условия и требования

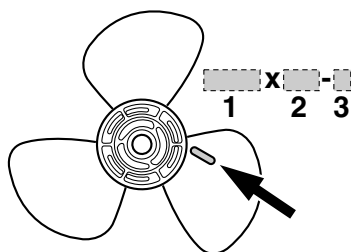
ную скорость, экономию топлива и даже срок службы двигателя. Yamaha разрабатывает и производит гребные винты для всех подвесных моторов, производимых компанией, и для любого типа использования.

Ваш подвесной мотор поставляется с гребным винтом Yamaha, подобранным для работы в широком диапазоне, однако в некоторых случаях другой гребной винт может быть более подходящим.

Ваш торговый представитель Yamaha может помочь подобрать нужный Вам гребной винт. Подберите такой гребной винт, который позволит мотору достичь среднего или высшего режима работы при полном открытии дроссельной заслонки с максимально нагруженной лодкой. Обычно следует выбирать гребной винт с большим шагом при работе с небольшими грузами и гребной винт с меньшим шагом для тяжелых грузов. Если Вы перевозите различные грузы, выбирайте гребной винт, позволяющий мотору работать в режиме при максимальной нагрузке. Но помните, что когда Вы перевозите более легкие грузы, нужно будет уменьшить установку дроссельной заслонки, чтобы оставаться в рекомендуемом скоростном режиме мотора.

При проверке гребного винта смотрите стр. 62.

3. Тип гребного винта (маркировка гребного винта)



ZMU04604

1. Диаметр гребного винта в дюймах
2. Шаг гребного винта в дюймах
3. Тип гребного винта (маркировка гребного винта)

XMU39192

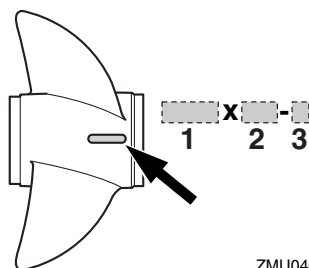
Защита при запуске механизма

Подвесные моторы Yamaha оснащены устройством защиты двигателя от случайного запуска. Подобное устройство предотвращает запуск мотора, если он не находится на нейтральной передаче. Перед запуском двигателя всегда включайте нейтральную передачу.

XMU39693

Требования к моторному маслу

Выберите сорт масла, соответствующий средней температуре воздуха на местности, где будет использоваться подвесной мотор.



ZMU04605

1. Диаметр гребного винта в дюймах
2. Шаг гребного винта в дюймах

Технические условия и требования

Рекомендуемое моторное масло:

YAMALUBE 4 или масло для
4-тактного подвесного мотора

Рекомендуемая марка моторного масла

1:

SAE 10W-30/10W-40/5W-30
API SE/SF/SG/SH/SJ/SL

Рекомендуемая марка моторного масла

2:

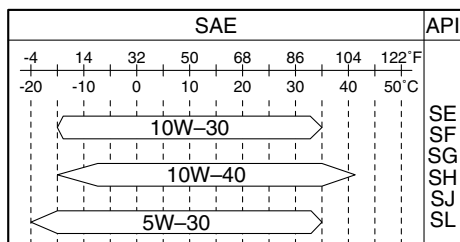
SAE 15W-40/20W-40/20W-50
API SH/SJ/SL

Количество моторного масла:

0.8 л (0.85 амер. кварты, 0.70 англ.
кварты)

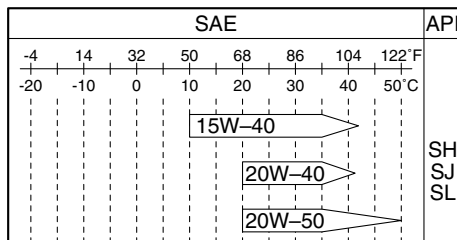
Если сорт масла, указанный в разделе Рекомендуемые сорта моторного масла 1-ого класса не доступен, выберите альтернативный сорт масла из раздела Рекомендуемые сорта моторного масла 2-ого класса.

Рекомендуемые сорта моторного масла 1-ого класса



ZMU06854

Рекомендуемые сорта моторного масла 2-ого класса



ZMU06855

XMU36361

Требования к топливу

XMU46780

Бензин

Используйте бензин хорошего качества и с октановым числом не ниже минимального. При появлении детонационных стуков и детонации перейдите к другой марке бензина или высококачественному неэтилированному топливу. Yamaha рекомендует использовать не содержащий спирта (см. Газохол) бензин, когда это возможно.

Для России

Рекомендуемое топливо:

Не этилированный бензин

**Мин. октановое число по
исследовательскому методу (RON):**

90

Для прочих

Рекомендуемое топливо:

Обычный неэтилированный бензин

**Мин. октановое число по
исследовательскому методу (RON):**

90

ХСМ01982

ВНИМАНИЕ

- Не используйте бензин с добавлением тетраэтилового свинца. Бензин с добавлением тетраэтилового свинца может серьёзно повредить двигатель.
- Не допускайте попадания воды и примесей в топливный бак. Загрязнённое топливо может стать причиной ухудшения работы двигателя или его поломки. Используйте только чистый бензин, хранящийся в чистых канистрах.

Газохол

Существует два типа газохола: газохол, содержащий этанол (E10), и газохол, содержащий метанол. Этанол можно использовать, если его содержание не превышает 10%, а топливо соответствует минимально допустимому октановому числу. Все смеси, содержащие более 10% этанола, могут повредить топливную систему или вызвать проблемы при запуске и работе двигателя. Yamaha не рекомендует газохол, содержащий метанол, так как он может повредить топливную систему или вызвать проблемы в работе двигателя.

ХМУ36881

Грязная или кислая вода

Yamaha настоятельно рекомендует установить у торгового представителя дополнительный хромированный комплект водяного насоса, если Вы собираетесь использовать подвесной мотор в мутной или кислой воде. Однако, для некоторых моделей подобный комплект может не потребоваться.

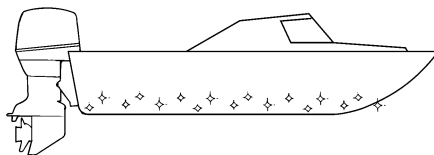
ХМУ36331

Противообрастающая краска

Чистый корпус лодки улучшает её показатели. Необходимо содержать днище лодки в чистоте, удаляя с него водные обрастания, насколько это возможно. При необходимости днище лодки можно обработать противообрастаю-

щей краской, подходящей для применения в Вашем регионе.

Не используйте противообрастающую краску, содержащую медь или графит. Такие краски могут только ускорить коррозию двигателя.



ZMU05176

ХМУ40302

Требования по утилизации подвесного мотора

Не выбрасывайте подвесной мотор нелегально (на свалку). Yamaha рекомендует проконсультироваться с торговым представителем относительно утилизации подвесного мотора.

ХМУ36353

Аварийное оборудование

Следующие предметы должны быть на борту на случай возникновения неисправностей подвесного мотора.

- Набор инструментов с различными отвертками, плоскогубцами, гаечными ключами (в том числе метрических размеров) и изоляционной лентой.
- Водонепроницаемый фонарь с запасными батарейками.
- Запасной шнур выключателя останова двигателя с зажимом.
- Запчасти, например, запасной комплект свечей зажигания.

Обратитесь за информацией к дилеру Yamaha.

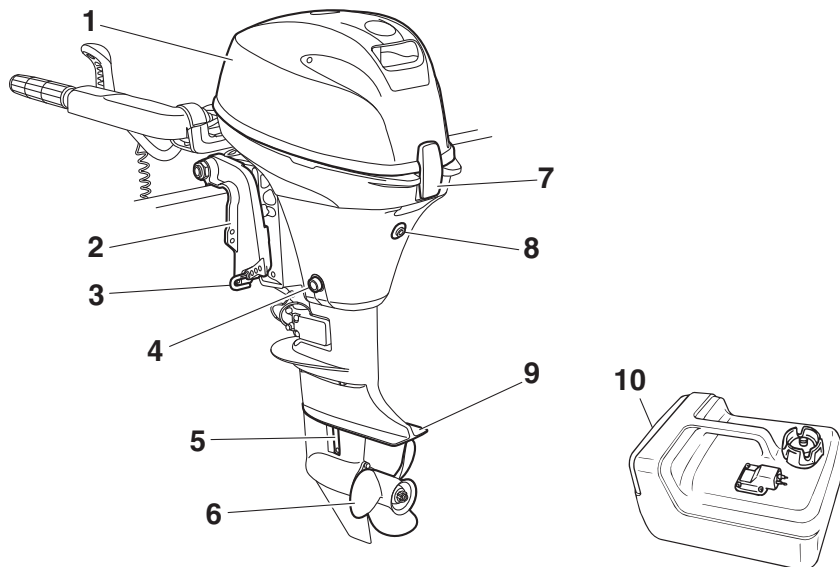
Компоненты

XMU46721

Чертеж компонентов

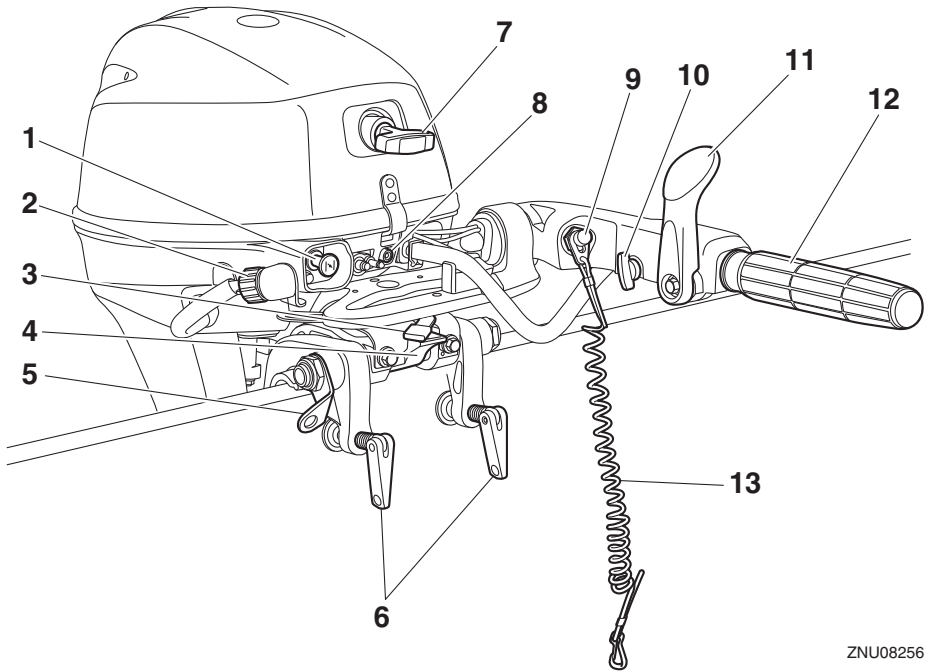
ПРИМЕЧАНИЕ:

* Могут точно не совпадать с приведенными значениями; также могут не входить во все модели в качестве стандартной комплектации (заказывайте у торгового представителя).



ZMU07938

- | | |
|--|----------------------------------|
| 1. Капот двигателя | 6. Гребной винт |
| 2. Струбцина | 7. Рычаг замка капота |
| 3. Тяга установки угла дифферента | 8. Отверстие холостого хода |
| 4. Винт сливного отверстия | 9. Противокавитационная пластина |
| 5. Впускное отверстие охлаждающей воды | 10. Топливный бак |



ZNU08256

1. Ручка воздушной заслонки
2. Устройство промывки*
3. Фрикционный регулятор рулевого управления
4. Рычаг фиксатора наклона
5. Крепление предохранительного троса
6. Винт струбины
7. Ручка ручного стартера
8. Индикатор предупреждения
9. Кнопка останова двигателя
10. Устройство регулировки усилия перемещения троса дроссельной заслонки
11. Рычаг переключения передач
12. Ручка дроссельной заслонки
13. Трос останова двигателя (шнур)

XWM00021

ПРЕДУПРЕЖДЕНИЕ

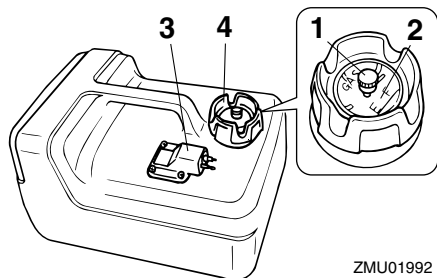
Поставляемый с данным двигателем топливный бак является топливным резервуаром, и его не следует использовать в качестве топливного контейнера. Коммерческие потребители должны соответствовать требованиям соответствующего лицензирования или разрешительных органов.

XMU25804

Топливный бак

Если ваша модель оснащена переносным топливным баком, он работает следующим образом.

Компоненты



1. Винт вентиляционного отверстия
2. Указатель уровня топлива
3. Соединитель подачи топлива
4. Крышка топливного бака

XMU25831

Соединитель подачи топлива

Эта муфта используется для соединения с трубопроводом подачи топлива.

XMU25842

Указатель уровня топлива

Этот указатель уровня топлива расположен на крышке топливного бака или в основании соединителя подачи топлива. Он показывает приблизительное количество топлива, оставшегося в баке.

XMU25851

Крышка топливного бака

Эта крышка обеспечивает герметичность топливного бака. Сняв крышку, в бак можно залить топливо. Чтобы снять крышку, необходимо повернуть ее против часовой стрелки.

XMU25861

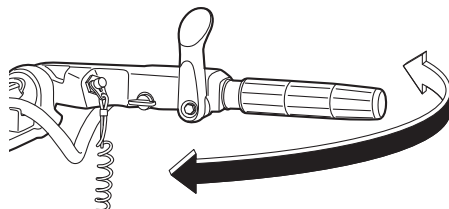
Винт вентиляционного отверстия

Этот винт находится на крышке топливного бака. Чтобы выкрутить винт, необходимо повернуть его против часовой стрелки.

XMU25914

Рукоятка румпеля

Чтобы изменить направление, переместите захват рукоятки румпеля влево или вправо при необходимости.

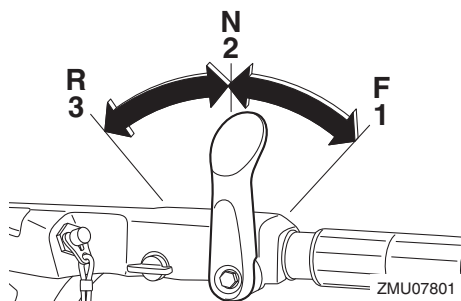


ZMU07882

XMU25925

Рычаг переключения передач

Переведите рычаг переключения передач вперед для включения прямого хода или назад для включения обратного хода.

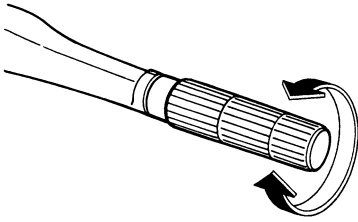


1. Вперед "F"
2. Нейтраль "N"
3. Назад "R"

XMU25943

Ручка дроссельной заслонки

Ручка дроссельной заслонки находится на захвате рукоятки румпеля. Поверните ручку против часовой стрелки для увеличения скорости, и по часовой стрелке - для уменьшения.

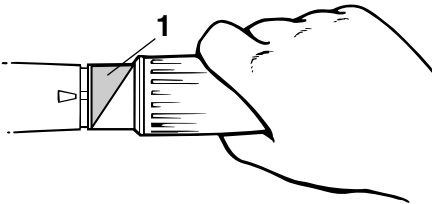


ZMU02378

XMU25963

Индикатор положения дроссельной заслонки

Кривая потребления топлива на индикаторе положения дроссельной заслонки показывает относительное количество топлива, потребляемое при каждом положении дроссельной заслонки. Выберите установку, при которой достигается наилучшее соотношение между работой двигателя и потреблением топлива для выбранного режима.



ZMU05338

1. Индикатор положения дроссельной заслонки

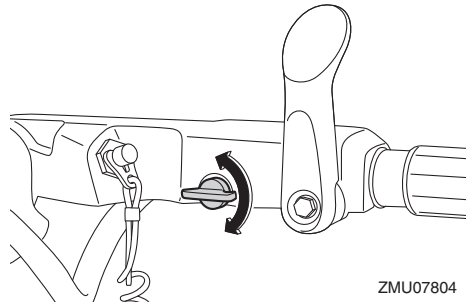
XMU25978

Устройство регулировки усилия перемещения троса дроссельной заслонки

Регулятор сопротивления обеспечивает сопротивление движению ручки дроссельной заслонки или рычага дистанционного управления и может быть настроен по желанию владельца лодки.

Чтобы увеличить сопротивление, поверните регулятор по часовой стрелке. Чтобы уменьшить сопротивление, поверните регулятор против часовой стрелки.

ПРЕДУПРЕЖДЕНИЕ! Не перетягивайте регулятор сопротивления. При слишком сильном сопротивлении могут возникнуть трудности при перемещении рычага дистанционного управления или ручки дроссельной заслонки, что может привести к аварии. [XWM00033]



ZMU07804

Для получения постоянной скорости зафиксируйте регулятор на нужном уровне открытия дроссельной заслонки.

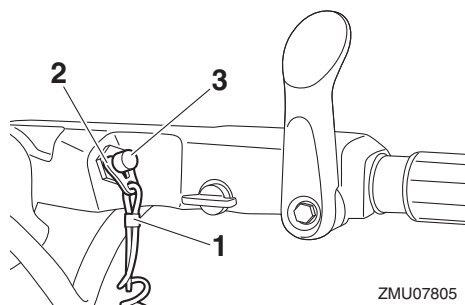
XMU25996

Трос (шнур) останова двигателя и зажим

Для запуска двигателя необходимо закрепить клеммы на устройстве останова. На одежде, руке или ноге оператора судна обязательно должен быть закреплен трос. При падении водителя за борт или потере управления, трос вытянет клеммы и остановит двигатель. Это позволит избежать неконтролируемого перемещения лодки. **ПРЕДУПРЕЖДЕНИЕ!** При управлении силовым агрегатом шнур выключения мотора должен быть надежно прикреплен к прочному элементу вашей одежды, к руке или к ноге. Не допускается прикрепление шнура выключения мотора к элементам вашей одежды, которые могут легко оторваться. Пропустите шнур так,

Компоненты

чтобы он не мог запутаться и тем самым помешать вам выключить двигатель в нужный момент. Избегайте случайных рывков пускового шнура при нормальном режиме работы мотора. Потеря мощности мотора означает потерю катером управляемости. Кроме того, при потере мощности мотора катер быстро замедляет свое движение, в результате чего находящихся в нем людей и предметы может резко бросить вперед. [XWM00123]



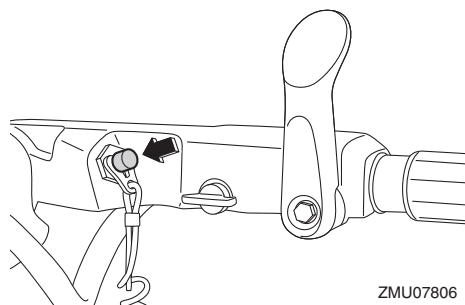
ZMU07805

1. Трос останова двигателя (шнур)
2. Зажим
3. Выключатель останова двигателя

XMU26004

Кнопка останова двигателя

Кнопка останова двигателя останавливает двигатель при нажатии.

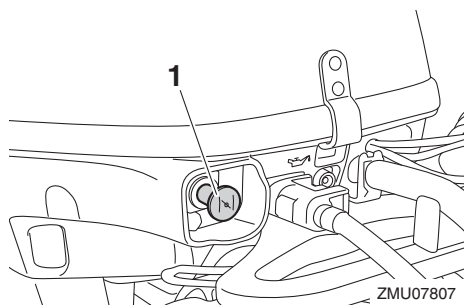


ZMU07806

XMU26015

Натяжная ручка воздушной заслонки

Потяните ручку воздушной заслонки для подачи обогащенной топливной смеси в двигатель.



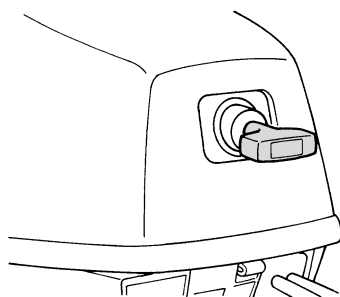
ZMU07807

1. Ручка воздушной заслонки

XMU26075

Ручка ручного стартера

Ручка ручного стартера используется для запуска двигателя вручную.



ZMU02212

XMU31433

Фрикционное устройство регулировки механизма рулевого управления

Узел трения обеспечивает регулируемое сопротивление механизму рулевого управления и может настраиваться в соответствии с предпочтением человека, управляющего катером. Ручка устройства регулировки расположена на нижней стороне кронштейна рукоятки румпеля.

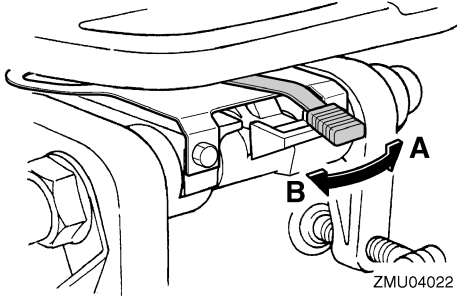
Чтобы увеличить сопротивление, поверните рычаг в сторону левого борта “А”.

Чтобы уменьшить сопротивление, поверните рычаг в сторону правого борта “В”.

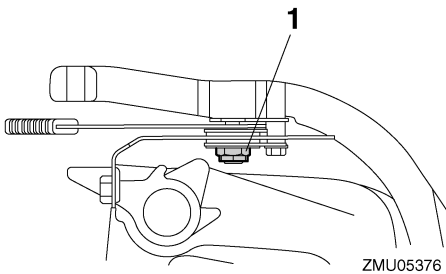
XWM00041

ПРЕДУПРЕЖДЕНИЕ

Не затягивайте чрезмерно фрикционный регулятор. Если сопротивление будет слишком высоко, будет трудно осуществлять руление, и это может привести к аварии.



Если сопротивление не увеличивается, даже когда рычаг повернут в сторону левого борта “А”, убедитесь в том, что гайка затянута с применением установленного крутящего момента.



1. Гайка

Крутящий момент затяжки гайки:
8 Н-м (0.82 кгс-м, 5.9 фут-фунт)

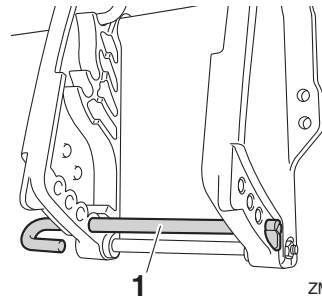
ПРИМЕЧАНИЕ:

- Работа устройства управления блокируется, когда регулятор механизма рулевого управления находится в положении “А”.
- Проверьте плавность перемещения рукоятки румпеля, когда рычаг повернут в сторону правого борта “В”.
- Не применяйте к участкам трения фрикционного устройства регулировки механизма рулевого управления консистентную или пластичную смазку.

XMU26263

Тяга установки угла дифферента (шплинт системы наклона)

Положение тяги установки угла дифферента определяет минимальный угол дифферента подвесного мотора по отношению к транцу.



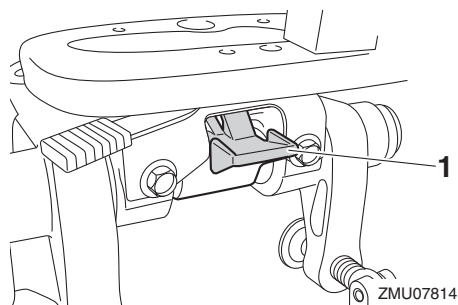
1. Тяга установки угла дифферента

XMU30531

Механизм фиксации наклона

Механизм фиксации наклона применяется для предотвращения подъема подвесного двигателя из воды при движении задним ходом.

Компоненты



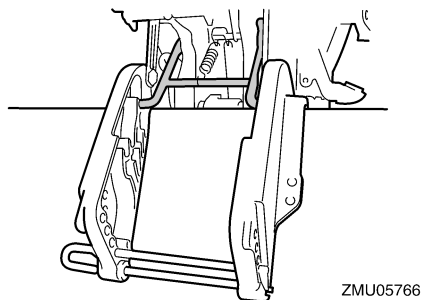
1. Рычаг фиксатора наклона

Для фиксации поставьте рычаг фиксации наклона в запертое положение. Для освобождения поставьте рычаг фиксатора наклона в открытое положение.

XMU26334

Упор для поддержания мотора в полностью наклоненном положении

Упор для поддержания мотора держит подвесной мотор в полностью наклоненном положении.



XSM01661

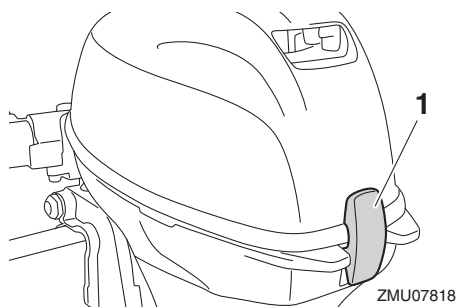
ВНИМАНИЕ

Не используйте упор для поддержания мотора в наклоненном положении при буксировке катера. Крепление подвесного мотора на упоре может ослабнуть, и мотор может упасть. Если мотор не может находиться в рабочем положении, используйте дополнительное поддерживающее приспособление, чтобы зафиксировать его в наклоненном положении.

XMU39264

Рычаг замка капота

Рычаг(и) замка капота используется для блокировки верхней части кожуха.

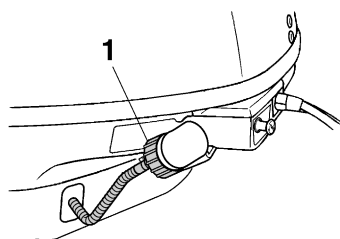


1. Рычаг замка капота

XMU26464

Устройство промывки

Это устройство используется для чистки каналов охлаждающей воды мотора водопроводной водой из шланга.



1. Устройство промывки

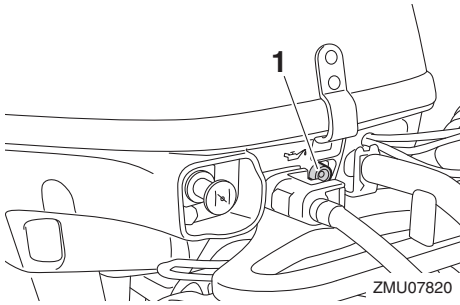
ПРИМЕЧАНИЕ:

Подробную информацию об использовании см. на странице 51.

XMU26305

Индикатор предупреждения

Если состояние мотора соответствует состоянию активации системы предупреждения, загорится индикатор. Инструкции по считыванию показаний индикатора предупреждения см. на странице 24.



1. Индикатор предупреждения о низком давлении масла

ХМУ36016

Индикаторы

ХМУ36026

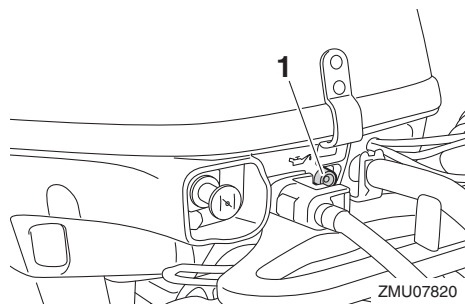
Индикатор низкого давления масла

При слишком сильном падении давления масла загорается данный индикатор. Более подробную информацию см. на странице 24.

ХСМ00024

ВНИМАНИЕ

- Не эксплуатируйте мотор после активации аварийного индикатора низкого давления масла и падения уровня моторного масла. Иначе он может быть серьезно поврежден.
 - Аварийный индикатор низкого давления масла не показывает уровень моторного масла в двигателе. Чтобы проверить уровень масла, воспользуйтесь масляным щупом. Более подробную информацию см. на странице 31.
-



1. Индикатор предупреждения о низком давлении масла

XMU26805

Система сигнализации

XCM00093

ВНИМАНИЕ

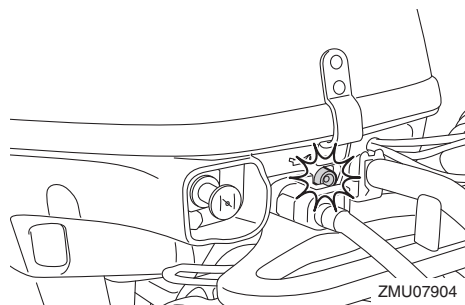
Не эксплуатируйте мотор после активации системы предупреждения. Свяжитесь с дилером компании Yamaha, если проблему не удастся устранить.

XMU26869

Индикатор низкого давления масла

При слишком сильном падении давления масла включается предупреждающее устройство.

- Обороты мотора автоматически снизятся приблизительно до 2000–3500 об/мин.
- Загорится или мигнет аварийный индикатор низкого давления масла (если имеется).



- Прозвучит звуковой сигнал (если имеется). При активации системы предупреждения остановите мотор, как только появится безопасная возможность. Проверьте уровень масла и, при необходимости, долейте масло. Если уровень масла нормальный, обратитесь к дилеру компании Yamaha.

Установка

XMU26903

Установка

Информация в данном разделе приведена исключительно в ознакомительных целях. Полные инструкции для каждой комбинации мотор - катер предоставить невозможно. Правильная установка зависит от опыта владельца и особенностей комбинации мотор - катер.

XWM01591

! ПРЕДУПРЕЖДЕНИЕ

- Установка на катер слишком мощного мотора может привести к существенной потере устойчивости. Не рекомендуется устанавливать мотор, мощность которого превышает максимальные значения мощности, указанные на заводской табличке на катере. При отсутствии такой таблички следует проконсультироваться с компанией-изготовителем катера.
- Неправильная установка подвесного мотора может привести к серьезным негативным последствиям, таким как ухудшение маневренности, потеря управления или возникновение пожарной опасности. В случае выбора стационарно устанавливаемых моделей лодочных моторов их монтаж следует поручить механикам сервисной службы вашего дилера компании Yamaha или другим квалифицированным специалистам по монтажу лодочных моторов.

XMU34802

Монтаж навесного мотора

XCM01681

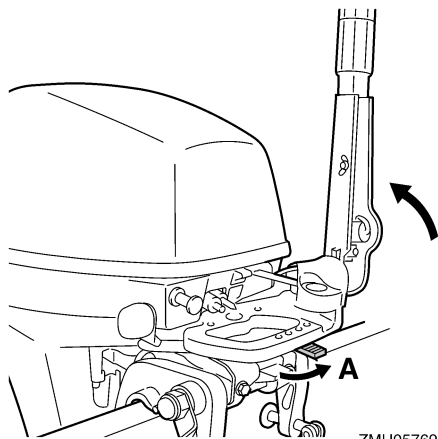
ВНИМАНИЕ

Не держите капот двигателя при установке и демонтаже подвесного мотора. Капот двигателя может отделиться, что приведет к падению мотора.

1. Убедитесь, что надежно прикрепили подвесной мотор к катеру на берегу. Если ка-

тер находится на воде, отведите его на берег.

2. Чтобы избежать поворотных движений поставьте рычаг регулировки в положение "А". (если возможно, с помощью рычага регулировки). Для упрощения доступа к поворотному кронштейну поднимите захват рукоятки румпеля в вертикальное положение (если возможно, с помощью захвата рукоятки румпеля).

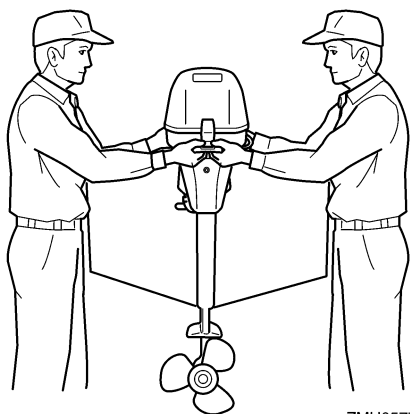


3. Удерживая рукоятку и поворотный кронштейн как показано на рисунке, поднимите мотор с помощником.



ZMU07878

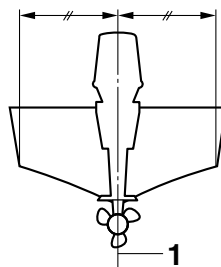
1. Кронштейн поворотного кулака
2. Рукоятка



ZMU05771

4. Установите навесной мотор на осевой линии (линии киля) катера и убедитесь в том, что сам катер находится в устойчивом положении. В противном случае, катером будет трудно управлять. В случае несимметричных катеров или катеров без

киля, обратитесь к местному представителю.



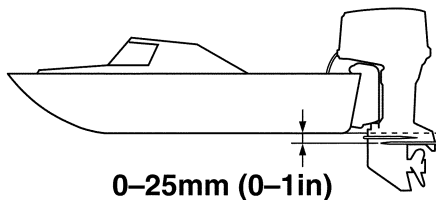
ZMU01760

1. Осевая линия (килевая линия)

XMU26926

Монтажная высота

Работа катера в оптимальном режиме обеспечивается при минимальном гидродинамическом сопротивлении катера и подвесного мотора. Гидродинамическое сопротивление сильно зависит от высоты установки мотора. Слишком высокая установка может привести к кавитации и уменьшению скорости движения; если гребной винт выходит из воды, скорость движения значительно уменьшается, и двигатель перегревается. Слишком низкая установка приводит к увеличению гидродинамического сопротивления и уменьшению эффективности двигателя. Установите подвесной мотор в таком положении, чтобы противокавитационная пластина находилась между днищем катера и уровнем на 25 мм (1 дюйм) ниже него.



ZMU05167

Установка

XCM01635

ВНИМАНИЕ

- Удостоверьтесь, что резервное отверстие находится на достаточной высоте, чтобы не допустить попадания воды внутрь двигателя, если даже лодка находится в стационарном положении при максимальной нагрузке.
- Неправильная высота установки двигателя или препятствия на пути плавного потока воды (например, дизайн или конструкция лодки или аксессуары, такие как транцевая лестница или датчики эхолота) могут создавать аэрозольные брызги воды во время движения лодки. Если подвесной мотор постоянно используется при наличии аэрозольных водяных брызг, то достаточное количество воды может проникнуть в двигатель через отверстие забора воздуха в капот двигателя и, тем самым, нанести двигателю серьезное повреждение. Устраните источник аэрозольных водяных брызг.

ПРИМЕЧАНИЕ:

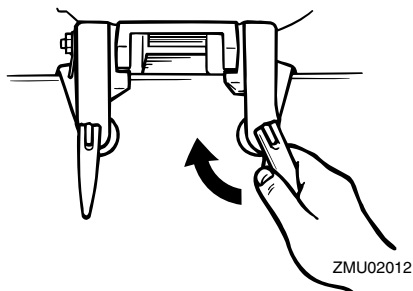
- Оптимальная монтажная высота подвесного мотора определяется комбинацией: мотор - катер и условиями эксплуатации. Проверочные испытания мотора на различной высоте позволяют определить оптимальную монтажную высоту. Для получения дополнительной информации по определению оптимальной монтажной высоты обратитесь к вашему представителю Yamaha или производителю катера.
- Инструкции по настройке угла дифферента подвесного мотора см. на странице 41.

XMU26974

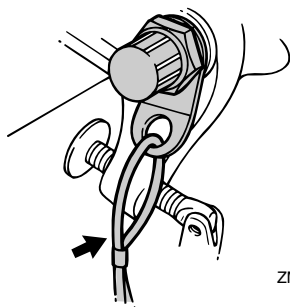
Закрепление подвесного мотора

1. Установите подвесной мотор на транец так, чтобы он находился как можно ближе к центру. Надежно затяните винты хомута

транца. Периодически проверяйте затяжку винтов струбцины во время работы подвесного мотора, так как они могут ослабнуть вследствие вибрации двигателя. **ПРЕДУПРЕЖДЕНИЕ!** Ослабленные винты струбцины могут привести к падению подвесного мотора или перемещению его на транец. Это может вызвать потерю управления и серьезные телесные повреждения. Проверьте тщательность затяжки винтов струбцины. Периодически проверяйте затяжку винтов струбцины во время работы двигателя. [XWM00643]

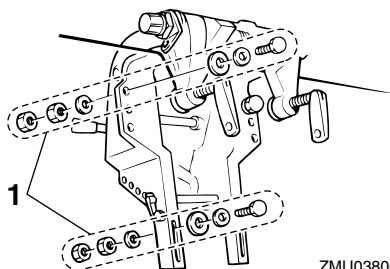


2. Если ваш двигатель оснащен креплением предохранительного троса, следует использовать предохранительный трос или цепь. Прикрепите один конец к креплению предохранительного троса, а другой - к надежной точке крепления на катере. В противном случае двигатель можно полностью потерять, если он случайно соскочит с транца.



ZMU02013

3. Закрепите струбцину на транце с помощью болтов, входящих в комплект подвесного мотора (если в комплекте). Для получения более подробной информации обращайтесь к Вашему дилеру Yamaha. **ПРЕДУПРЕЖДЕНИЕ!** Избегайте использования болтов, гаек и шайб, которые отличаются от имеющихся в комплекте двигателя. Если они всё же будут использоваться, они должны быть изготовлены из материала как минимум такого же качества и прочности и должны быть надёжно затянуты. После затягивания проведите пробный запуск двигателя и проверьте качество их затяжки. [XWM00652]



ZMU03806

1. Болты

XMU36382

Первая эксплуатация

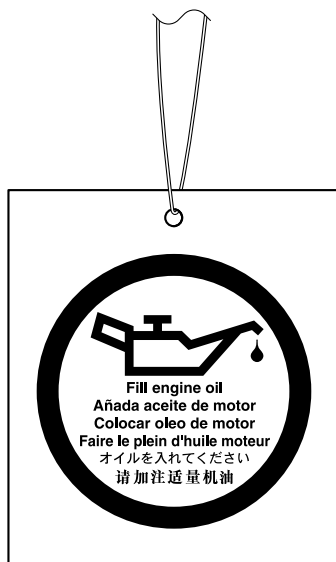
XMU36393

Залейте моторное масло

Мотор поставляется с завода без моторного масла. Если Ваш торговый представитель не залил в мотор масло, Вы должны это сделать сами перед началом эксплуатации мотора. **ВНИМАНИЕ:** Перед работой в первый раз проверьте, заполнен ли двигатель маслом, чтобы избежать его серьёзной поломки.

[XCM01782]

Мотор поставляется с ярлыком, который необходимо удалить после первой заливки моторного масла. Более подробную информацию по проверке уровня моторного масла см. на странице 31.



ZMU01710

XMU30175

Обкатка мотора

Для нового двигателя необходим период обкатки, в процессе которого выполняется подгонка сопряженных поверхностей движущихся деталей. Правильная обкатка обеспечивает

хорошие эксплуатационные характеристики и долгий срок службы двигателя.

ВНИМАНИЕ: Невыполнение процесса обкатки может привести к уменьшению срока эксплуатации двигателя и даже его серьёзному повреждению. [XCM00802]

XMU27086

Процедура для 4-тактных моделей

Для нового двигателя необходим 10 часовой период обкатки, в процессе которого выполняется эксплуатационная подгонка сопряженных поверхностей и соприкасающихся деталей.

ПРИМЕЧАНИЕ:

Дайте двигателю поработать в воде, под нагрузкой (на скорости и с установленным гребным винтом) в следующем порядке. При 10-часовой обкатке двигателя не давайте мотору работать долгое время на холостых оборотах, при сильном волнении воды и в местах скопления людей.

1. На первый час работы:

Дайте двигателю поработать на разных оборотах до 2000 об/мин или при дроссельной заслонке, открытой приблизительно наполовину.

2. На второй час работы:

Увеличьте обороты двигателя для перехода катера в режим глиссирования (но не открывайте полностью дроссельную заслонку), затем задвиньте дроссельную заслонку, удерживая катер в режиме глиссирования.

3. Оставшиеся 8 часов:

Дайте двигателю поработать на всех скоростях. При этом не давайте двигателю работать при полностью открытой дроссельной заслонке более пяти минут.

4. Через первые 10 часов:

Дайте двигателю поработать в нормальном режиме.

XMU36402

Знакомство с лодкой

Все лодки имеют уникальные характеристики управляемости. Управляйте осторожно, пока не поймете, как Ваша лодка работает в различных условиях и под разными углами дифферента (см. страницу 41).

XMU36414

Проверка перед запуском двигателя

XWM01922

⚠ ПРЕДУПРЕЖДЕНИЕ

Если “Проверка перед запуском двигателя” выявит неисправность какой-либо детали, выполните осмотр и устраните проблему перед запуском подвесного мотора. Невыполнение данного требования может привести к аварии.

XCM00121

ВНИМАНИЕ

Не запускайте двигатель в отсутствие воды. Может произойти перегрев и серьезное повреждение двигателя.

XMU36561

Уровень топлива

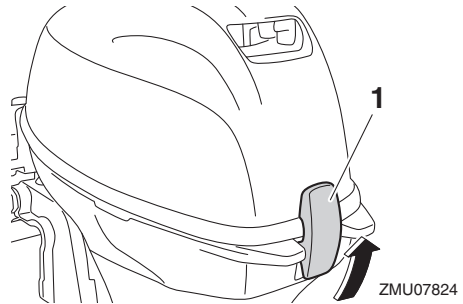
Перед поездкой проверьте, что в наличии имеется достаточное количество топлива. Хорошим правилом является использование 1/3 топлива до места назначения, 1/3 на обратный путь и 1/3 в качестве резерва. Установив лодку горизонтально на трейлере или на воде, проверьте уровень топлива. Для получения информации о заправке топливом см. стр. 33.

XMU39841

Снятие капота двигателя

Чтобы проверить следующее, снимите капот двигателя с корпуса двигателя.

Для снятия капота двигателя, потяните вверх рычаг замка капота вверх и снимите капот двигателя.



1. Рычаг замка капота

XMU36443

Топливная система

XWM00061

⚠ ПРЕДУПРЕЖДЕНИЕ

Бензин и его пары чрезвычайно огне- и взрывоопасны. Исключите наличие поблизости источников искрения, сигарет, пламени и прочих источников возгорания.

XWM00911

⚠ ПРЕДУПРЕЖДЕНИЕ

Утечки топлива могут создать опасность пожара или взрыва.

- Регулярно производите проверку на утечку топлива.
- При обнаружении утечки топлива топливная система должна быть отремонтирована квалифицированным механиком. Ненадлежащий ремонт может сделать эксплуатацию подвесного мотора небезопасной.

XMU36453

Проверьте отсутствие утечки топлива

- Проверьте отсутствие утечки топлива и испарений бензина на катере.
- Проверьте отсутствие утечек топлива из топливной системы.
- Проверьте топливный бак и трубопровод подачи топлива на отсутствие трещин, вздутий и другого повреждения.

Работа

XMU36893

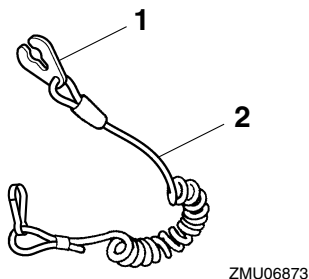
Рычаги управления

- Сдвиньте хват рукоятки румпеля влево и вправо до конца и убедитесь, что он работает плавно.
- Поверните ручку дроссельной заслонки из полностью закрытого положения в полностью открытое. Убедитесь, что она поворачивается плавно и до конца возвращается в закрытое положение.
- Проверьте на отсутствие ослабленных или поврежденных соединений дроссельной заслонки и тросов переключения.

XMU36484

Трос останова двигателя (шнур)

Проверьте трос останова двигателя и зажим на предмет повреждений, таких как порезы, разрывы и износ.

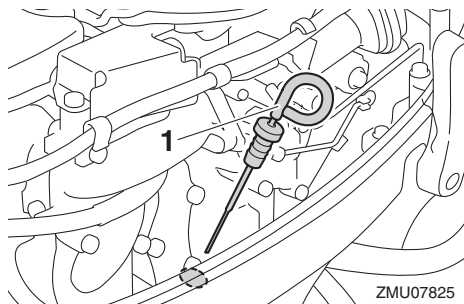


1. Зажим
2. Трос останова двигателя (шнур)

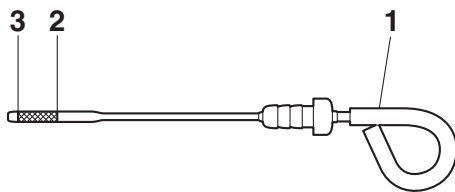
XMU27168

Моторное масло

1. Установите подвесной мотор в вертикальное положение (без наклона).
ВНИМАНИЕ: Если мотор не находится в строго вертикальном положении, уровень масла на шупе может не соответствовать действительному. [XCM01791]
2. Удалите масляный шуп и вытрите его насухо.



1. Масляный шуп
3. Вставьте шуп и снова удалите его. Убедитесь, что Вы полностью вставили шуп в направляющую трубку шупа, в противном случае, измерение уровня масла будет неверным.
4. Проверьте уровень масла, используя шуп для измерения уровня жидкости, чтобы убедиться, что масло колеблется между верхней и нижней метками. Долейте масло, если уровень упал ниже нижней метки, или слейте его до нужного уровня, если он находится выше верхней метки.



1. Масляный шуп
2. Верхняя отметка
3. Нижняя отметка

XMU40412

Подвесной мотор

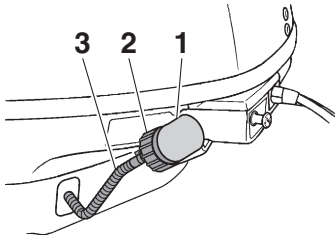
- Проверьте правильность установки подвесного мотора и проверьте надежность затяжки крепежных болтов подвесного мотора.

- Проверьте гребной винт на наличие повреждений.
- Проверьте отсутствие утечки моторного масла.

XMU36494

Устройство промывки

Проверьте, чтобы присоединительное устройство шланга устройства промывки было прочно прикручено к фитингу на корпусе двигателя. **ВНИМАНИЕ:** Если соединитель шланга устройства промывки подсоединен неправильно, охлаждающая вода может вытечь, и двигатель перегреется при работе. [XCM01802]



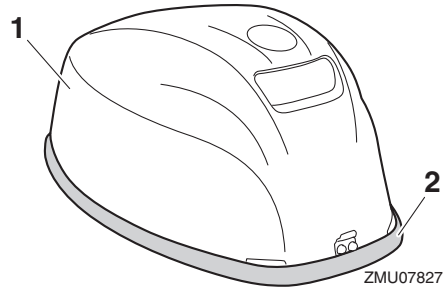
ZMU06070

1. Фитинг
2. Присоединительное устройство шланга
3. Устройство промывки

XMU36956

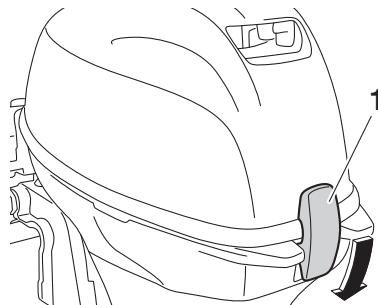
Установите капот двигателя

1. Убедитесь, что рычаг замка капота отжат.
2. Проверьте, чтобы резиновая прокладка была равномерно уложена по контуру капота двигателя.



ZMU07827

1. Капот двигателя
2. Резиновое уплотнение
3. Поставьте капот двигателя на корпус двигателя.
4. Проверьте, чтобы резиновый уплотнитель был правильно вставлен в отверстие между капотом двигателя и корпусом двигателя.
5. Передвиньте рычаг замка капота, чтобы заблокировать капот двигателя, как показано на рисунке. **ВНИМАНИЕ:** Неправильная установка капота двигателя приведет к повреждению двигателя струей воды под капотом двигателя или его срыву при движении на высокой скорости. [XCM01992]



ZMU07828

1. Рычаг замка капота

После установки проверьте соединение капота двигателя, потянув его на себя обеими руками. Если верхняя часть капота двигателя, необходимо отдать кожух в ремонт Вашему дилеру Yamaha.



XMU2743A

Заправка топлива

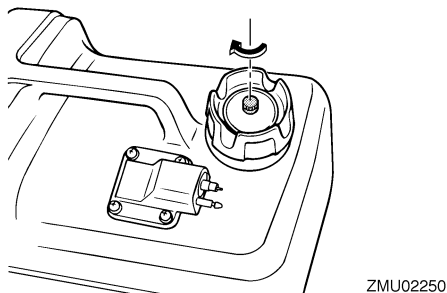
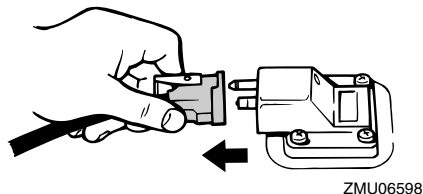
XWM01831

⚠ ПРЕДУПРЕЖДЕНИЕ

- Бензин - это огнеопасное вещество, а его пары легковоспламенимы и взрывоопасны. При заправке топлива следуйте данной процедуре, чтобы уменьшить опасность пожара и взрыва.

- Бензин представляет собой ядовитое вещество, которое может привести к отравлению или летальному исходу. Обращайтесь с бензином осторожно. Не пытайтесь отсасывать бензин через рот. При проглатывании бензина или вдыхании большого количества его паров, а также при попадании бензина в глаза, немедленно обратитесь к врачу. При попадании бензина на кожу смойте его водой с мылом. При попадании бензина на одежду смените ее.

1. Убедитесь, что двигатель остановился.
2. Отсоедините трубопровод подачи топлива от топливного бака и затяните винт вентиляционного отверстия на крышке топливного бака.

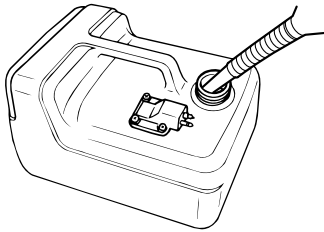


3. Снимите с катера переносной бак.
4. Убедитесь, что находитесь в хорошо проветриваемой зоне на открытом воздухе, крепко пришвартуйтесь или поставьте катер на буксир.
5. Не курите во время заправки и держитесь подальше от искр, пламени, разрядов статического электричества и других источников возгорания.
6. Если для хранения и подачи топлива вы используете переносной контейнер, используйте только разрешенный к использованию контейнер для БЕНЗИНА.
7. Поднесите топливную форсунку к отверстию заливной горловины или заливной воронки, чтобы предотвратить образование электростатических искр.
8. Заполните топливный бак, но не переполняйте его. **ПРЕДУПРЕЖДЕНИЕ! Не переполняйте бак. В противном случае топливо может расшириться и вылиться**

ся через край при повышении температуры. [XWM02611]

Объем топливного бака:

12 л (3.17 амер. галлона, 2.64 англ. галлона)



ZMU04484

9. Крепко закрутите крышку заливной горловины.
10. Немедленно вытрите пролившийся бензин сухими тряпками. Утилизируйте использованную ткань согласно местным законам и правилам.

XMU27453

Эксплуатация мотора

XWM00421

⚠ ПРЕДУПРЕЖДЕНИЕ

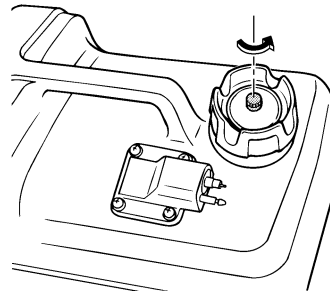
- Перед запуском двигателя убедитесь, что судно надёжно пришвартовано, и что вы имеете возможность выруливать в отсутствие препятствий. Убедитесь, в воде поблизости от вас отсутствуют пловцы.
- При ослаблении винта вентиляционного отверстия происходит выброс паров бензина. Бензин чрезвычайно горюч, а его пары чрезвычайно огне- и взрывоопасны. При ослаблении винта вентиляционного отверстия воздержитесь от курения и следите за тем, чтобы поблизости не было источников открытого пламени и искр.

- Этот продукт испускает выхлопные газы, содержащие угарный газ - бесцветный непахучий газ, который может при вдыхании вызвать поражение мозга и смерть. К симптомам отравления относятся тошнота, головокружение и сонливость. Кокпит и каюты должны хорошо вентилироваться. Следите за тем, чтобы выхлопные трубы не закупоривались.

XMU2746B

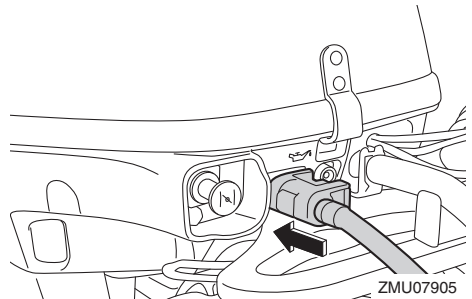
Подача топлива (переносной бак)

1. При наличии на топливном баке винта вентиляционного отверстия, ослабьте его 2-3 поворотами.

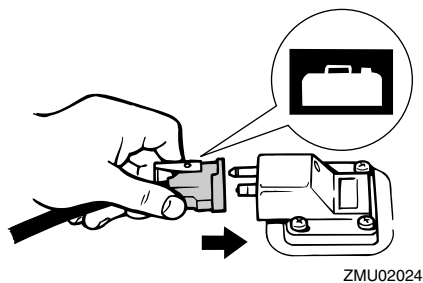


ZMU02237

2. Если на моторе имеется соединитель подачи топлива, отцентрируйте соединитель подачи топлива на топливопроводе с соединителем подачи топлива на моторе и плотно соедините топливопровод с муфтой путем её защемления. Затем плотно соедините другой конец трубопровода с муфтой топливного бака.



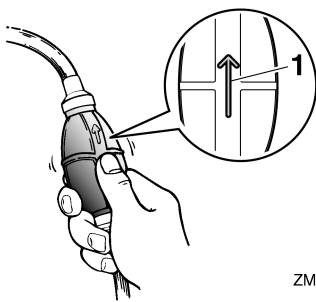
ZMU07905



ПРИМЕЧАНИЕ:

Немедленно вытрите пролившийся бензин сухими тряпками. Утилизируйте использованную ткань согласно местным законам и правилам.

3. Зажимайте насос подкачки (стрелка должна показывать вверх), пока не почувствуете, что он стал жестким. Во время работы двигателя установите топливный бак в горизонтальном положении, иначе топливо не будет поступать.



1. Стрелка

XMU27495

Запуск двигателя

XWM01601

ПРЕДУПРЕЖДЕНИЕ

Прежде чем включить двигатель убедитесь в том, что катер прочно пришвартован, и вы можете беспрепятственно управлять им. Убедитесь в том, что в воде возле вас нет купальщиков.

XMU34815

Модели с ручным запуском (румпельное управление)

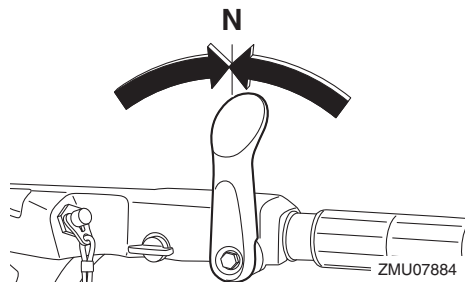
XWM01842

ПРЕДУПРЕЖДЕНИЕ

- Если не прикреплять шнур останова двигателя, при выпадении оператора за борт лодка может стать неуправляемой и уплыть. В процессе движения прикрепляйте шнур глушения двигателя к безопасному месту на одежде, за руку или ногу. Не прикрепляйте шнур к таким местам на одежде, которые могут оторваться. Не проводите шнур там, где он может спутаться, так как он может сработать.
- Не допускайте случайного продергивания шнура в процессе нормальной работы. Потеря мощности двигателя приведет к ухудшению управляемости. Также при потере мощности катер может быстро снизить скорость. По этой причине людей и предметы на борту по инерции может бросить вперед.

Порядок запуска (холодный двигатель)

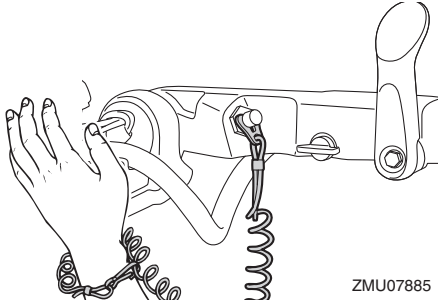
1. Поставьте рычаг переключения передач на нейтраль.



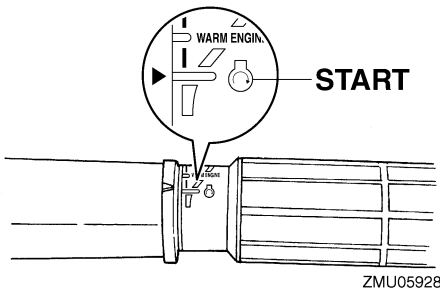
ПРИМЕЧАНИЕ:

Система защиты двигателя от случайного запуска предохраняет двигатель от запуска во всех положениях, кроме нейтрального.

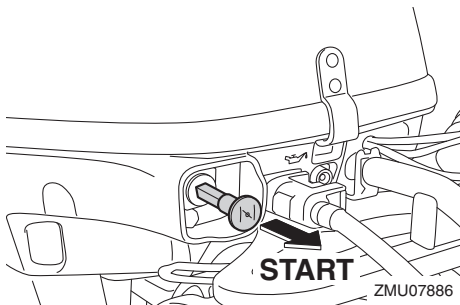
- Прикрепите шнур выключения двигателя к удобному месту вашей одежды, либо к руке или ноге. Затем установите зажим на другой конец шнура в выключателе останова двигателя.



- Установите захват дроссельной заслонки в положение “START” (запуска).

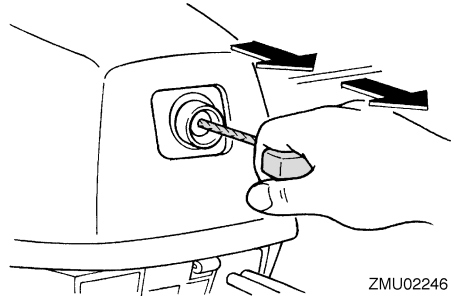


- Полностью вытяните ручку воздушной заслонки.

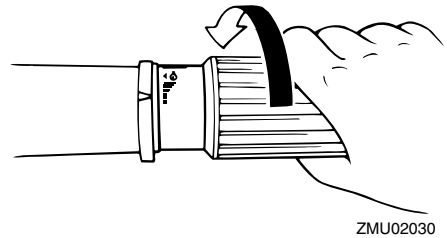


- Медленно потяните ручку ручного стартера, пока не почувствуете сопротивление. Затем резко дерните шнур, чтобы

провернуть коленчатый вал и запустить двигатель.



- После пуска двигателя, медленно возвратите ручку ручного стартера в исходное положение, перед тем как отпустить ее.
- Медленно верните дроссельную заслонку в полностью закрытое положение.



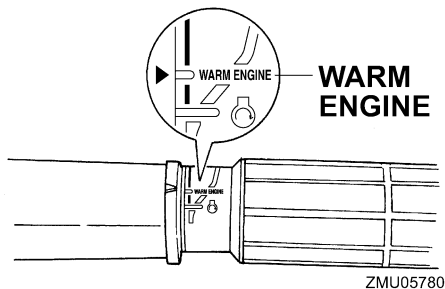
- Постепенно установите ручку воздушной заслонки в исходное положение.

ПРИМЕЧАНИЕ:

- Если во время работы двигателя ручка воздушной заслонки осталась в положении “START” (запуска), двигатель будет плохо работать или заглохнет.
- Если двигатель холодный, например, при низкой зимней температуре, его необходимо прогреть. Более подробную информацию см. на странице 38.
- Не поворачивайте захват дроссельной заслонки без необходимости, чтобы открыть и закрыть ее, перед запуском двигателя. В противном случае могут возникнуть труд-

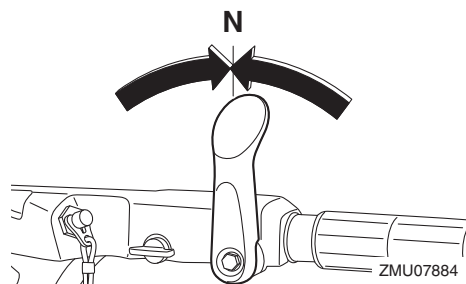
Работа

ности с запуском двигателя. Если возникли трудности с запуском двигателя, установите захват дроссельной заслонки в положение “WARM ENGINE” (прогретый двигатель) и попробуйте еще раз запустить двигатель.

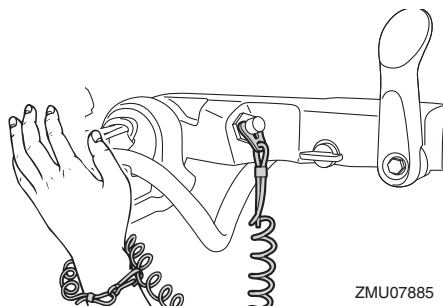


Порядок запуска (прогретый двигатель)

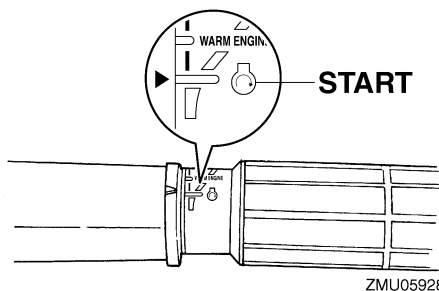
1. Поставьте рычаг переключения передач на нейтраль.



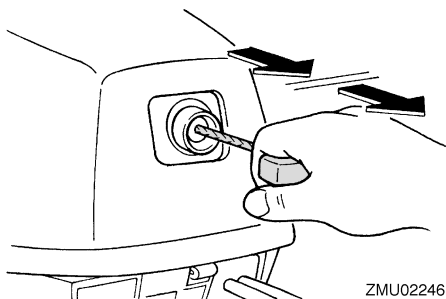
2. Прикрепите шнур выключения двигателя к удобному месту вашей одежды, либо к руке или ноге. Затем установите зажим на другой конец шнура в выключателе останова двигателя.



3. Установите захват дроссельной заслонки в положение “START” (запуска).



4. Медленно потяните ручку ручного стартера, пока не почувствуете сопротивление. Затем резко дерните шнур, чтобы повернуть коленчатый вал и запустить двигатель.



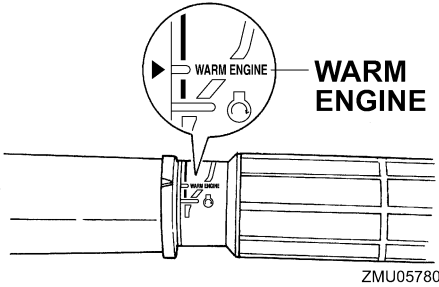
ПРИМЕЧАНИЕ:

- Если двигатель не запускается, установите захват дроссельной заслонки в положение “WARM ENGINE” (прогретый двигатель) и попробуйте еще раз запустить двигатель.

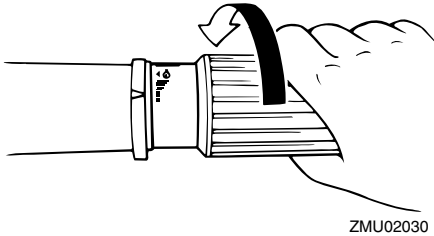
XCM01811

ВНИМАНИЕ

Если вода не вытекает из направляющего отверстия во время работы двигателя, это может привести к перегреву и серьезным поломкам. Выключите двигатель и убедитесь в том, что впускное отверстие охлаждающей воды на нижней части корпуса подвесного мотора или направляющее отверстие охлаждающей воды не заблокированы. Если не удастся устранить проблему, свяжитесь с дилером компании Yamaha.



- При запуске прогретого двигателя нет необходимости использовать обратный клапан.
- 5. После пуска двигателя, медленно возвратите ручку ручного стартера в исходное положение, перед тем как отпустить ее.
- 6. Медленно верните дроссельную заслонку в полностью закрытое положение.



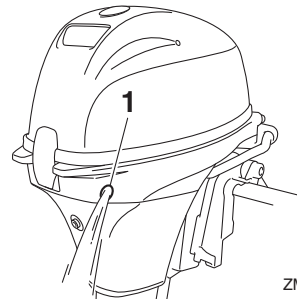
XMU36511

Проверка после запуска двигателя

XMU36524

Охлаждающая вода

Убедитесь в том, что сток жидкости из направляющего отверстия охлаждающей воды стабилен. Постоянный сток воды из направляющего отверстия свидетельствует о том, что водяной насос выкачивает воду через каналы охлаждающей воды. Если каналы охлаждающей воды заморожены, ток воды из направляющего отверстия может начаться не сразу.



1. Направляющее отверстие охлаждающей воды

XMU27671

Прогрев двигателя

XMU35305

Режимы ручного пуска

1. Запустив двигатель, дайте ему 3 минуты для разогрева. **ВНИМАНИЕ:** В противном случае двигатель выйдет из строя намного раньше. [XCM04550]
2. Убедитесь в том, что после запуска двигателя, индикатор системы предупреждения не выдает сообщения о низком давлении масла. **ВНИМАНИЕ:** Если после запуска мотора мигает индикатор низкого давления масла, остановите мотор. Иначе, мотор может быть серьезно поврежден. Проверьте уровень масла и добавьте моторное масло в случае необходимости. Свяжитесь со своим

дилером Yamaha, если причину включения индикатора низкого давления масла обнаружить не удастся. [XCM01832]

XMU36532

Проверка после прогрева мотора

XMU36542

Переключение передач

После надежной швартовки лодки, не используя дроссельную заслонку, убедитесь, что двигатель плавно переключается на переднюю и заднюю передачу и обратно на нейтраль.

XMU36973

Переключатели останова двигателя

Выполните следующую процедуру, чтобы проверить правильность работы кнопки останова двигателя и выключателя останова двигателя.

- Запустите двигатель и проверьте, что кнопка останова двигателя останавливает двигатель при нажатии.
- Запустите двигатель снова и проверьте, что он останавливается, когда зажим вынимается из выключателя останова двигателя.
- Проверьте, что двигатель невозможно запустить при снятом зажиме с выключателя останова двигателя.

XMU34571

Переключение скорости

XWM00181

ПРЕДУПРЕЖДЕНИЕ

Перед переключением скорости убедитесь в том, что в воде возле вас нет купающихся или препятствий.

XCM01611

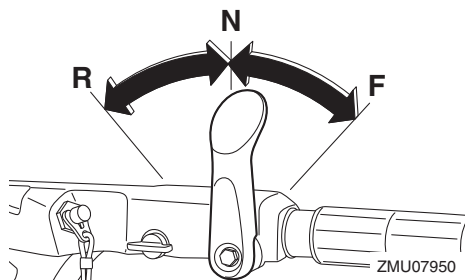
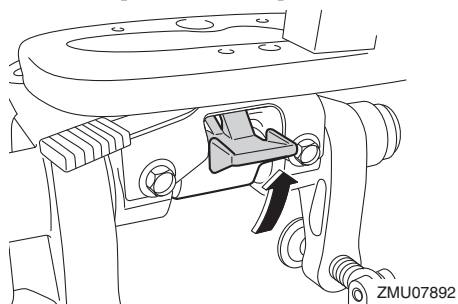
ВНИМАНИЕ

Перед тем, как задействовать коробку передач, прогрейте двигатель. До тех пор, пока двигатель не прогреется, частота вращения холостого хода может быть выше номинальной. Высокое число оборотов мо-

жет помешать вам перевести рычаг коробки передач в нейтральное положение. Если это произойдет, заглушите двигатель, перейдите на нейтраль, затем снова запустите двигатель и еще раз дайте ему прогреться.

Переключение из нейтрал

Твердо и решительно переведите рычаг переключения передач вперед (для передней передачи) или назад (для задней передачи). Обязательно проверьте, чтобы рычаг фиксатора наклона был в положении зажима/внизу (если имеется) перед началом обратного хода.

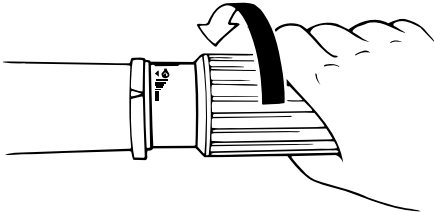


ПРИМЕЧАНИЕ:

Рычаг переключения передач работает только тогда, когда ручка дроссельной заслонки соответствует полностью закрытому положению.

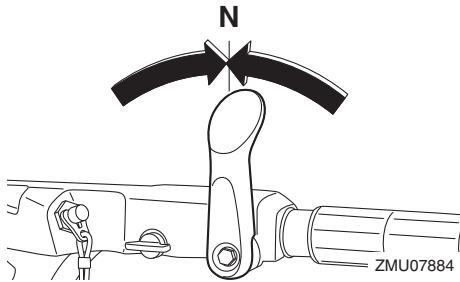
Чтобы перейти от работы на передаче (передней/задней) на нейтраль

1. Закройте дроссельную заслонку, чтобы двигатель перешел в режим холостого хода.



ZMU02030

2. После того, как двигатель поработает на передаче в режиме холостого хода, твердо и решительно переведите рычаг переключения передач в нейтральное положение.



ZMU07884

XMU31743

Остановка катера

XWM01511

ПРЕДУПРЕЖДЕНИЕ

- Не используйте обратный ход для замедления или остановки лодки, так как это может привести к потере управления, выбросу пассажиров или ударам о руль или другие части лодки. Это может повысить степень опасности получения серьезных травм. Это также может повредить механизм переключения.

- Не переключайте на обратный ход при движении в режиме глиссирования. Это может вызвать потерю управления, затопление или повреждение лодки.

Катер не оборудован отдельной системой торможения. После перевода рычага управления дроссельной заслонкой назад в положение холостого хода двигателя катер останавливается вследствие сопротивления воды. Дистанция торможения варьируется в зависимости от полной массы катера, состояния поверхности воды и направления ветра.

XMU27822

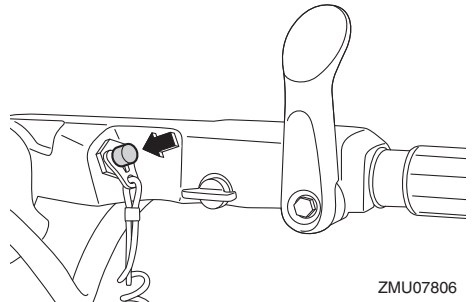
Остановка двигателя

Перед остановкой мотора дайте ему сначала остыть несколько минут на малой скорости или холостых оборотах. Резкая остановка мотора после работы на высокой скорости не рекомендуется.

XMU27834

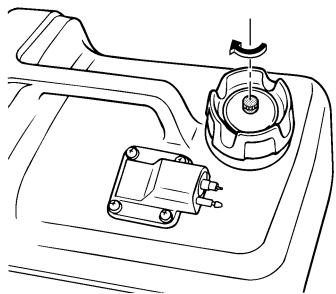
Процедура

1. Нажмите кнопку остановки двигателя и удерживайте ее в нажатом положении до тех пор, пока двигатель полностью не остановится.



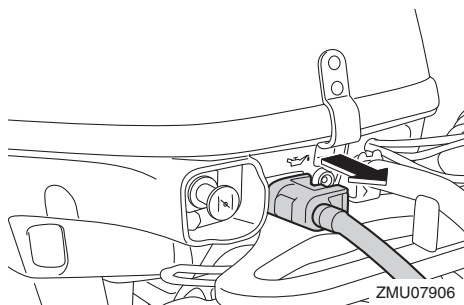
ZMU07806

2. После остановки двигателя затяните винт вентиляционного отверстия на крышке топливного бака и переведите топливный кран в закрытое положение, если он входит в состав топливной системы.



ZMU02250

3. Если вы используете внешний топливный бак, отсоедините линию подачи топлива.



ZMU07906

ПРИМЕЧАНИЕ:

Если подвесной мотор снабжен шнуром для отключения двигателя, он может также быть заглушен, если вы потяните за этот шнур и, тем самым, вытащите зажим из реле останова двигателя.

XMU27865

Установка угла дифферента подвесного мотора

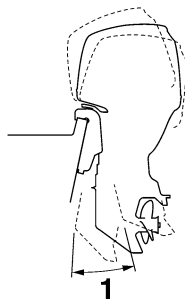
XWWM00741

ПРЕДУПРЕЖДЕНИЕ

Чрезмерный дифферент в определённых условиях эксплуатации (на подъём или осадку) может нарушить устойчивость судна и затруднить руление судна. Это увеличивает вероятность аварии. Если начнёт ощущаться неустойчивость судна или затруднение управления им, снизьте скорость

и/или произведите повторную регулировку угла дифферента.

Угол дифферента подвесного мотора помогает определить положение носа лодки в воде. Правильная установка угла дифферента улучшает производительность и экономию топлива, снижая нагрузку на двигатель. Правильность угла дифферента зависит от комбинации лодки, мотора и гребного винта. Правильность угла дифферента также зависит от таких изменяющихся параметров как груз в лодке, погодные условия на воде и скорость движения.



ZMU05170

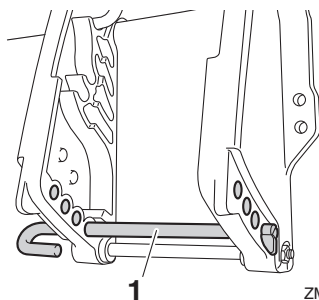
1. Рабочий угол триммера

XMU27873

Регулировка угла дифферента для моделей с системой ручного наклона

В струбине предусматривается 4 или 5 отверстий для регулировки угла дифферента подвесного мотора.

1. Остановите двигатель.
2. Наклонить расположенный снаружи мотор, затем вынуть тягу установки угла дифферента из струбины.



ZMU07831

1. Тяга установки угла дифферента
3. Переставьте тягу в желаемое отверстие. Для подъема носа (“подъем носа”) переставьте тягу дальше от транца. Для опускания носа (“опускание носа”) переставьте тягу ближе к транцу.

Выполните пробные плавания с дифферентом под различными углами, чтобы найти положение наилучшим образом соответствующее Вашему судну и условиям эксплуатации.

XWM00401

⚠ ПРЕДУПРЕЖДЕНИЕ

- Перед регулировкой угла дифферента установите двигатель.
- Соблюдайте осторожность, чтобы исключить защемление при удалении и установке стержня.
- Соблюдайте осторожность при установке дифферента в первый раз. Постепенно увеличивайте скорость и следите за появлением признаков неустойчивости или связанных с управлением проблем. Неправильно выбранный угол дифферента может вызвать утрату управления.

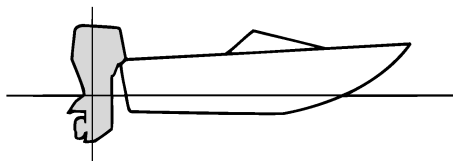
ПРИМЕЧАНИЕ:

Угол дифферента подвесного мотора может быть изменен примерно на 4 градуса при сдвиге тяги установки угла дифферента на одно отверстие.

XMU27913

Регулировка дифферента лодки

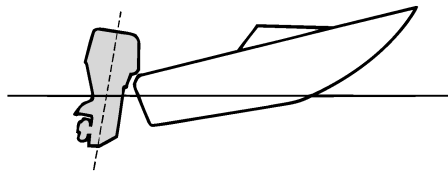
Когда лодка глиссерирует, поднятое положение носа снижает сопротивление при движении, увеличивается ее устойчивость и эксплуатационная эффективность. Обычно это достигается, когда линия киля лодки поднята на 3 - 5 градусов. При движении с поднятым носом увеличивается эффект разворачивания из стороны в сторону, который можно компенсировать за счет рулевого управления. При опущенном носе лодки легче осуществлять разгон с места до глиссирования.



ZMU01784

Поднимание носа

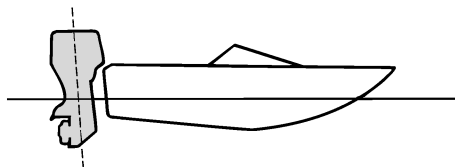
Избыточная дифферентовка вверх приводит к слишком высокому подниманию носа лодки над водой. Происходит снижение эксплуатационных характеристик и экономичности из-за того, что корпус лодки отталкивается от воды, и возникает дополнительное сопротивление воздуха. Такая неправильная дифферентовка также создает приток воздуха к гребному винту, следовательно, еще более снижаются рабочие характеристики, и лодка может “подпрыгивать” (прыгать по воде), в результате чего оператора и пассажиров может выбросить за борт.



ZMU01785

Опускание носа

Избыточная дифферентовка вниз приводит к тому, что лодка “зарывается” носом в воду, увеличивается расход топлива и затрудняется разгон. Движение на высокой скорости с такой дифферентовкой также делает лодку менее устойчивой. Значительно увеличивается сопротивление на носу, в связи с чем “управление с носовой части” делается более опасным и трудным.



ZMU01786

ПРИМЕЧАНИЕ:

В зависимости от типа лодки угол дифферента подвесного мотора может оказывать некоторое влияние на дифферентовку лодки в процессе работы.

XMU27936

Наклон вперед и назад

При выключении двигателя на некоторое время или при швартовке катера на мелководье необходимо наклонить подвесной мотор вперед, чтобы защитить гребной винт и нижнюю часть корпуса подвесного мотора от столкно-

вения с препятствиями и снизить уровень солевой коррозии.

XWM00223

ПРЕДУПРЕЖДЕНИЕ

Следите за тем, чтобы при подъеме или опускании подвесного мотора рядом с ним не находились люди. В противном случае части тела может защемить между подвесным мотором и струбциной.

XWM00251

ПРЕДУПРЕЖДЕНИЕ

Утечки топлива создают опасность возникновения пожара. Если подвесной мотор, оснащенный соединителем подачи топлива, будет наклоняться более чем на несколько минут, отсоедините топливную линию или поверните топливный кран в закрытое положение. Иначе топливо может вытечь.

XCM00242

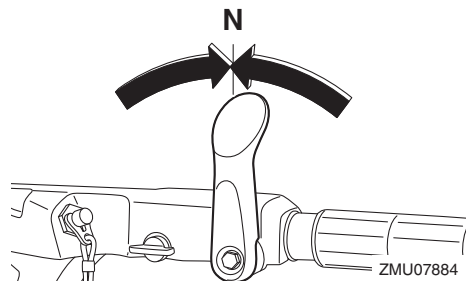
ВНИМАНИЕ

- Перед тем, как наклонить подвесной мотор, остановите двигатель в соответствии с процедурой, описанной на странице 40. Никогда не наклоняйте подвесной мотор при работающем двигателе. Могут возникнуть серьезные повреждения вследствие перегрева.
- Не используйте для наклона двигателя захват рукоятки румпеля (если имеется в наличии), поскольку это может привести к поломке рукоятки.

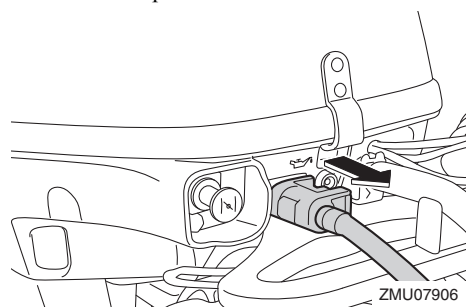
XMU32663

Порядок наклона (модели с системой ручного наклона)

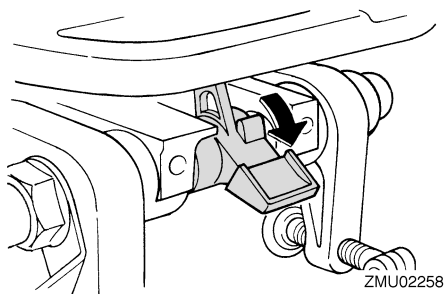
1. Поставьте рычаг переключения передач в нейтральное положение.



2. Отсоедините топливопровод от подвесного мотора.

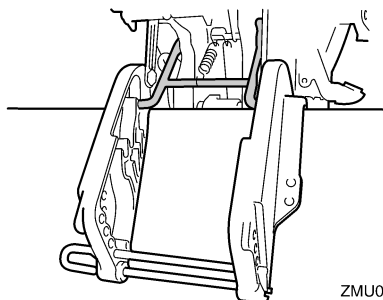


3. Установите рычаг фиксатора наклона (при его наличии) в положение опустить/поднять.



4. Потяните за рычаг для наклона при движении по мелководью (при его наличии).
5. Удерживая одной рукой заднюю часть капота двигателя, наклоните мотор в самое верхнее положение.
6. Вставьте рукоятку поддержания мотора в наклоненном положении в скобу струб-

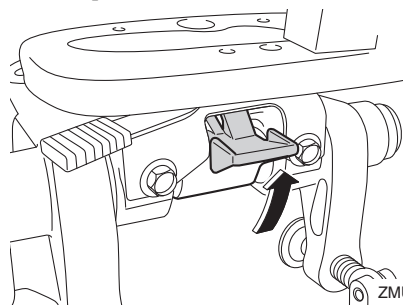
цины. В противном случае упор для поддержания мотора в наклонном положении автоматически повернется в положение фиксации. **ВНИМАНИЕ:** Не используйте упорный рычаг или рукоятку при буксировке катера. Крепление подвесного мотора на упоре может ослабнуть, и мотор может упасть. Если мотор не может находиться в рабочем положении, используйте дополнительное поддерживающее приспособление, чтобы зафиксировать его в наклоненном положении. Более подробную информацию см. на странице 47. [XCM01642]



XMU30193

Процедура опускания вниз (модели с системой ручного наклона)

1. Установите рычаг фиксатора наклона в закрытое положение.



2. Слегка опустите двигатель вниз, пока не освободится упор для поддержания мотора в полностью наклоненном положении.

3. Медленно опустите двигатель вниз.

XMU28063

Мелководье

XMU28074

Плавание на мелководье (модели с системой ручного наклона)

XWM01782

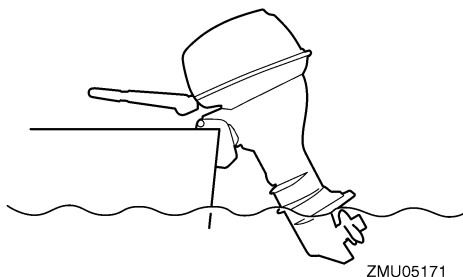
ПРЕДУПРЕЖДЕНИЕ

- При использовании системы плавания по мелководью соблюдайте скоростной режим, не превышая минимальной скорости. Во время функционирования системы плавания на мелководье механизм блокировки наклона двигателя не работает. Столкновение или удар о подводные препятствия может привести к выносу двигателя из воды и потере управления.
- Будьте особенно осторожны при управлении задним ходом лодки. Слишком сильная обратная тяга может привести к выносу двигателя из воды, что вызывает опасность несчастного случая и нанесения травмы.

XCM00261

ВНИМАНИЕ

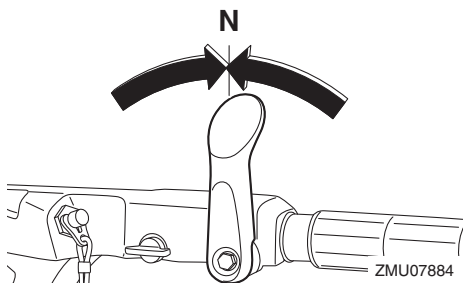
Не наклоняйте подвесной мотор вверх так, чтобы впускное отверстие охлаждающей воды на опускаемой блоке находилось над поверхностью воды при установке для движения по мелководью. В противном случае могут возникнуть серьёзные повреждения вследствие перегрева.



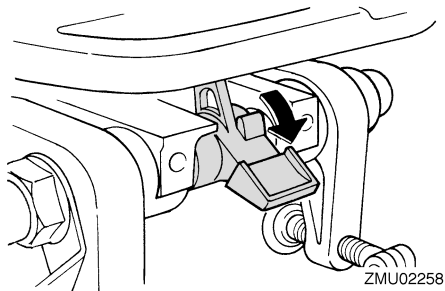
XMU32742

Процедура

1. Поставьте рычаг переключения передач в нейтральное положение.

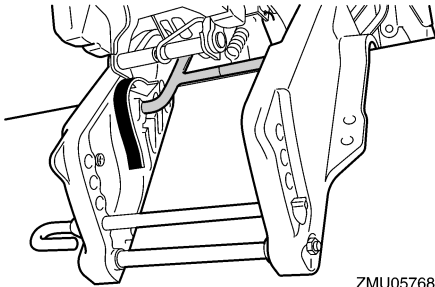


2. Установите рычаг фиксатора наклона в положение отпустить/поднять.



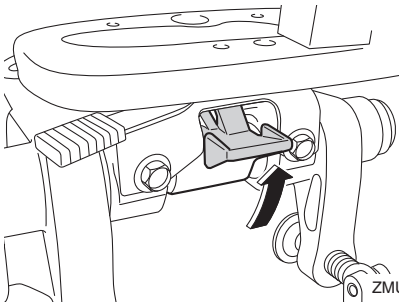
3. Слегка наклоните подвесной мотор вверх. Упор для поддержания мотора в полностью наклонном положении автоматически заблокируется и установит мотор в частично приподнятое положение.

Данный подвесной мотор оснащен 2 положениями для плавания по мелководью.



ZMU05768

4. Для установки нормального ходового положения подвесного мотора, установите рычаг переключения скоростей в нейтральное положение.
5. Установите рычаг фиксатора наклона в положение заблокировано/опустить, затем слегка наклоните подвесной мотор вверх, пока упор для поддержания мотора в полностью наклонном положении автоматически не вернется в положение свободно.



ZMU07892

6. Медленно опустите подвесной мотор в обычную позицию.

XMU28196

Крейсирование в других условиях

Крейсирование в соленой воде

После движения в соленой воде промойте каналы системы охлаждения пресной водой для предотвращения образования отложений.

Также промойте пресной водой корпус подвесного мотора с внешней стороны.

Движение катера в грязной и мутной воде или воде с высокой кислотностью

Yamaha настоятельно рекомендует использовать дополнительный хромированный водяной насос (см. страницу 14) при эксплуатации мотора в воде с высокой кислотностью, а также в воде с осадком, которая имеет грязный и мутный вид. После движения в такой воде промойте каналы системы охлаждения пресной водой для предотвращения коррозии. Также промойте пресной водой корпус подвесного мотора с внешней стороны.

Техническое обслуживание

ХМУ2822В

Транспортировка и хранение подвесного мотора

ХWM02621

ПРЕДУПРЕЖДЕНИЕ

- Соблюдайте меры предосторожности при транспортировке топливного бака на лодке или автомобиле.
- Не заполняйте топливный бак до максимума. Расширение бензина вследствие нагрева может привести к повышению давления топлива на топливный бак. Это может привести к утечке топлива и возникновению пожара.
- Утечка топлива может вызвать пожар. Во избежание утечки топлива при транспортировке и хранении подвесного мотора, отсоедините топливопровод от подвесного мотора.
- Никогда не находитесь под подвесным мотором, находящимся в наклонном положении. Случайное падение подвесного мотора может привести к серьезным травмам.
- Не используйте упорный рычаг или рукоятку при буксировке катера. Крепление подвесного мотора на упоре может ослабнуть, и мотор может упасть. Если подвесной мотор при буксировке не может находиться в обычном рабочем положении, используйте дополнительное поддерживающее приспособление, чтобы зафиксировать его в наклонном положении.

ХСМ02441

ВНИМАНИЕ

При хранении подвесного мотора в течение длительного периода времени, топливо должно быть полностью слито из топливного бака. Старое топливо может засорить трубопровод подачи топлива и привести к

проблемам при запуске двигателя или к его неисправности.

При хранении или транспортировке подвесного мотора, соблюдайте следующие шаги, показанные ниже.

- Отсоедините трубопровод подачи топлива от подвесного мотора.
- Затяните крышку топливного бака и винт вентиляционного отверстия на ней.
- Если подвесной мотор находится длительное время в наклонном положении при швартовке или буксировке лодки, отсоедините топливопровод от подвесного мотора. Затяните крышку топливного бака и винт вентиляционного отверстия на ней.

Подвесной мотор необходимо транспортировать и хранить в обычном рабочем положении. Если в этом положении не обеспечивается достаточный дорожный просвет, подвесной мотор необходимо буксировать в наклонном положении с использованием опорного устройства мотора, такого как импост. Для получения дополнительной информации обратитесь к местному представителю компании Yamaha.

ХМУ34822

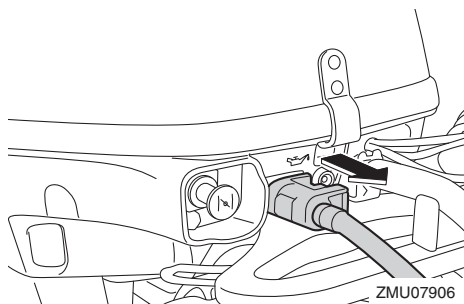
Демонтаж подвесного мотора

ХСМ01681

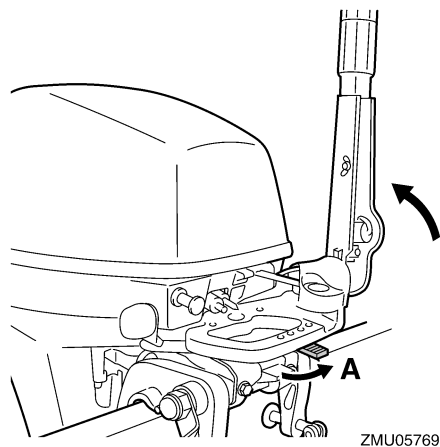
ВНИМАНИЕ

Не держите капот двигателя при установке и демонтаже подвесного мотора. Капот двигателя может отделиться, что приведет к падению мотора.

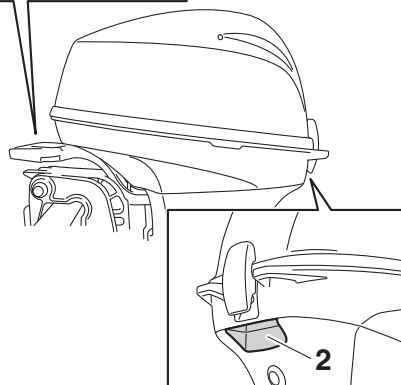
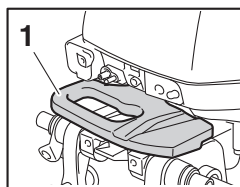
1. Заглушите мотор и вытащите катер на берег.
2. Отсоедините трубопровод подачи топлива от подвесного мотора.



3. В моделях с электрическим пуском отсоедините провода от клемм аккумуляторной батареи.
4. Чтобы избежать поворотных движений поставьте рычаг регулировки в положение "А". (если возможно, с помощью рычага регулировки). Для упрощения доступа к поворотному кронштейну поднимите захват рукоятки румпеля в вертикальное положение (если возможно, с помощью захвата рукоятки румпеля).

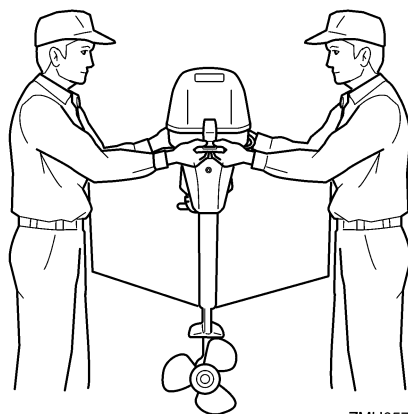


5. Ослабьте винт(ы) струбцины.
6. Удерживая захват и поворотный кронштейн как показано на рисунке, поднимите подвесной мотор, чтобы снять его с катера.

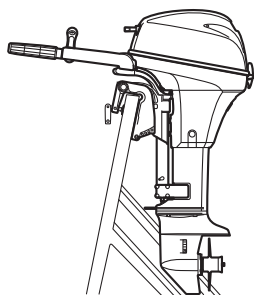


ZMU07878

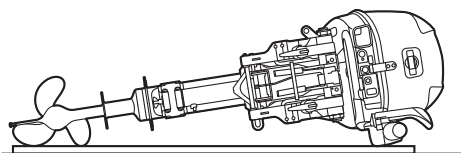
1. Кронштейн поворотного кулака
2. Рукоятка



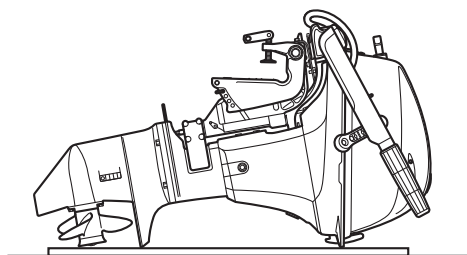
7. При транспортировке или хранении подвесного мотора после демонтажа мотор должен находиться в указанном положении или на специальной подставке.



ZMU02263



ZMU02487



ZMU08291

ПРИМЕЧАНИЕ:

При транспортировке подвесного мотора в горизонтальном положении подложите под него полотенце или что-нибудь подобное во избежание повреждения мотора.

XMU28242

Хранение подвесного мотора

При хранении Вашего подвесного мотора Yamaha в течение длительного срока (2 месяца или больше) следует выполнять несколько важных процедур во избежание лишних повреждений.

Целесообразно перед хранением провести техническое обслуживание Вашего подвесного мотора у официального дилера компании Yamaha. Однако, Вы как владелец, с минимумом инструментов можете выполнить следующие процедуры.

XCM01081

ВНИМАНИЕ

- Для предотвращения проблем, которые могут возникнуть вследствие проникновения масла из картера в цилиндр, транспортируйте и храните двигатель в указанном положении. Если хранение или транспортировка подвесного мотора осуществляется в боковом положении, (не вертикальном), поместите его после полного слива моторного масла на подушку.
- Никогда не укладывайте подвесной мотор горизонтально, прежде чем охлаждающая вода не будет слита из него полностью; в противном случае она сможет проникнуть в цилиндры через выхлопной канал и создать проблемы с двигателем.
- Храните подвесной мотор в сухом хорошо вентилируемом месте, но не под прямыми солнечными лучами.

XMU28306

Процедура

XMU32027

Промывка в тест-танке

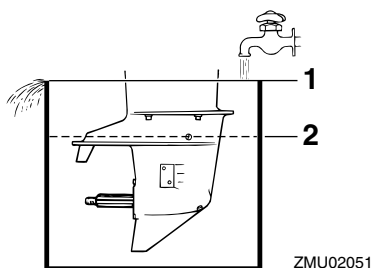
XCM00302

ВНИМАНИЕ

Перед запуском мотора убедитесь, что в каналы охлаждающей воды поступает вода. В противном случае двигатель может перегреться, что приведет к его повреждению.

1. Снимите подвесной мотор с судна. Для получения более подробной информации смотрите страницу 47.

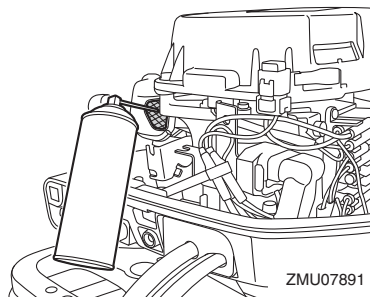
- Промойте корпус подвешенного мотора пресной водой. **ВНИМАНИЕ: Не распыляйте воду в отверстие забора воздуха.** [XCM01841] Более подробную информацию см. на странице 52.
- Отсоедините топливопровод от подвешенного мотора.
- Снимите капот двигателя и крышку глушителя, если имеется. Снимите гребной винт. Для получения более подробной информации смотрите страницу 62.
- Положение подвешенного мотора на водяном резервуаре. Для получения более подробной информации смотрите страницу 25.
- Заполняйте резервуар пресной водой, пока противокавитационная пластина не погрузится в воду. **ВНИМАНИЕ: Снижение уровня пресной воды ниже противокавитационной пластины, а также недостаточная подача воды могут привести к заклиниванию мотора.** [XCM00292]



- Поверхность воды
 - Минимальный уровень воды
7. Промывка системы охлаждения имеет существенное значение, так как предупреждает засорение системы солью, песком или грязью. Кроме того, обязательно производите аэрозольное увлажнение/смазку двигателя для предотвращения его сбоев, вызываемых ржавчиной. Промывку и смазку следует выполнять одновременно.

ПРЕДУПРЕЖДЕНИЕ! Не трогайте детали электросистемы и не снимайте их в процессе запуска и работы мотора. Держите руки, волосы и одежду на безопасном расстоянии от маховика и других вращающихся частей работающего мотора. [XWM00092]

- Дайте двигателю поработать на нейтрали в течение нескольких минут.
- Непосредственно перед отключением двигателя быстро распылите “Масляный туман” попеременно в каждый карбюратор или, при наличии, в отверстие отпотевания крышки глушителя. Если все сделано правильно, двигатель сильно задымится и почти заглохнет.



- Снимите подвешенный мотор с тест-танка.
- Закройте крышку глушителя / колпачок отверстия отпотевания (при наличии) и капот двигателя.
- При отсутствии “Масляного тумана” запустите двигатель на быстром холостом ходу, пока топливная система не опустошится и двигатель не остановится.
- Полностью слейте охлаждающую воду из мотора. Тщательно очистите корпус.
- При отсутствии “Масляного тумана”, извлеките свечу(и) зажигания. Налейте чайную ложку чистого моторного масла в каждый цилиндр. Поверните рукоятку вручную несколько раз. Замените свечу(и) зажигания.

Техническое обслуживание

15. Слейте топливо из топливного бака.
16. Храните топливный бак в сухом, хорошо проветриваемом месте вдали от прямых солнечных лучей.

ХМУ41072

Смазка

1. Замените масло для шестерен. Для получения информации см. 65. Проверьте масло для шестерен на наличие воды, что указывает на негерметичность прокладки. Замену прокладки должен производить авторизованный торговый представитель Yamaha до начала эксплуатации.
2. Смажьте все масленки. Более подробную информацию см. на странице 57.

ПРИМЕЧАНИЕ:

При постановке на длительное хранение рекомендуется покрывать двигатель масляным туманом. Свяжитесь со своим торговым представителем Yamaha для получения информации о порядке покрытием подвесного мотора масляным туманом.

ХМУ28446

Промывка привода

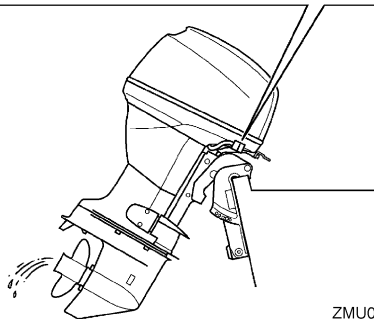
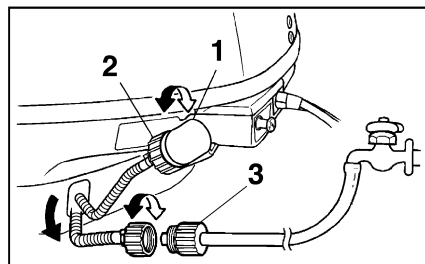
Выполняйте данную процедуру сразу после эксплуатации для наиболее тщательной промывки.

ХСМ01531

ВНИМАНИЕ

Не производите эти действия при работающем двигателе. Этим можно повредить водяной насос, что приведет к серьезному повреждению двигателя из-за перегрева.

1. После отключения двигателя отвинтите присоединительное устройство шланга с патрубка корпуса двигателя.



ZMU02265

1. Фитинг
 2. Присоединительное устройство шланга
 3. Переходная муфта присоединительного устройства шланга
2. Прикрутите шланговый штуцер на поливочный шланг, подключенный к водопроводу, а затем присоедините его к соединителю поливочного шланга.
 3. При отключенном двигателе откройте кран и промойте водой каналы охлаждения в течение примерно 15 минут. Перекройте воду и отсоедините шланговый штуцер от соединителя поливочного шланга.
 4. Снова прикрутите присоединительное устройство шланга к патрубку корпуса двигателя. Хорошо затяните соединитель. **ВНИМАНИЕ:** Не оставляйте присоединительное устройство шланга на корпусе двигателя или позволяйте ему свободно свисать при нормальной работе. Вместо охлаждения двигателя во-

да выльется из соединительного устройства, что может вызвать серьезный перегрев двигателя. Следите за тем, чтобы соединитель был тщательно прикручен к фитингу после промывки двигателя. [XCM00542]

ПРИМЕЧАНИЕ:

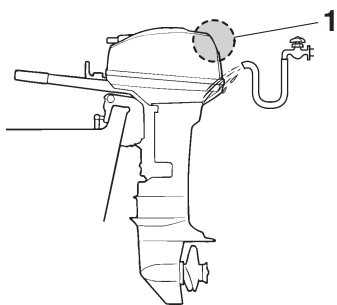
- Если вы промываете двигатель, когда лодка находится на воде, лучший результат достигается, если полностью наклонить подвесной мотор, пока он целиком не выйдет из воды.
- Для получения инструкций по промывке системы охлаждения см. стр. 47.

XMU44342

Чистка подвесного мотора

Чистка подвесного мотора должна производиться с установленным капотом двигателя.

1. После эксплуатации промойте корпус подвесного мотора снаружи пресной водой. **ВНИМАНИЕ:** Не распыляйте воду в отверстие забора воздуха. [XCM01841]



ZMU07862

1. Отверстие забора воздуха
2. Полностью слейте охлаждающую воду из подвесного мотора. Тщательно очистите корпус.

XMU28463

Проверка окрашенной поверхности подвесного мотора

Проверьте подвесной мотор: есть ли царапины, трещины или отслаивающаяся краска. Об-

ласти, непокрытые краской, сильнее подвержены коррозии. Если необходимо, зачистите эти участки и покрасьте. Для приобретения краски для подкрашивания обратитесь к дилеру Yamaha.

XMU37075

Периодическое обслуживание

XWM01982

ПРЕДУПРЕЖДЕНИЕ

Для выполнения подобных операций требуются навыки работы с механизмами, инструменты и оборудование. При отсутствии необходимых навыков, инструментов и оборудования для выполнения операций по техническому обслуживанию, данные работы должны выполняться дилером Yamaha или другим квалифицированным механиком.

Процедуры включают разборку мотора и доступ к деталям повышенной опасности. Чтобы уменьшить опасность получения травмы от движущихся, горячих деталей и элементов электросистемы:

- Выключите мотор. Держите шнур отключения мотора (страховочный трос) у себя при выполнении технического обслуживания, если не уточняется иное.
- Дайте мотору остыть перед началом работы с горячими деталями или жидкостями.
- Каждый раз перед началом работы выполняйте полную разборку мотора.

XMU28512

Сменные детали

Если потребует замена деталей, используйте запасные части только компании Yamaha или детали, эквивалентные им по конструкции и качеству. Любая деталь низкого качества может стать причиной серьезной неисправности и, как следствие, привести к потере управления и созданию опасности для руле-

вого и пассажиров катера. Запасные части и вспомогательные устройства компании Yamaha всегда есть в наличии у ее дилера.

ХМУ34152

Жёсткие условия эксплуатации

Жёсткие условия эксплуатации требуют регулярного выполнения одного или нескольких видов работ:

- Продолжительная работа на максимальных или близких к ним оборотах в течение многих часов
- Продолжительная работа на минимальных оборотах в течение многих часов
- Работа без достаточного времени прогрева или охлаждения мотора
- Частые резкие ускорения и торможения
- Частое переключение скорости
- Частый запуск и остановка мотора (моторов)
- Эксплуатация при частом изменении массы груза (лёгкий или тяжёлый груз)

При эксплуатации подвесных моторов при каких-либо из перечисленных выше условиях требуется чаще выполнять их техническое обслуживание. Yamaha рекомендует производить обслуживание в два раза чаще, чем указано в регламенте обслуживания. Например, если какую-либо операцию по техническому обслуживанию нужно выполнять с интервалом 50 часов, то её необходимо выполнять с интервалом 25 часов. Это предотвратит слишком быстрый износ компонентов мотора.

Техническое обслуживание

ХМУ46071

Схема обслуживания 1

ПРИМЕЧАНИЕ:

- В разделах данной главы содержатся пояснения по всем действиям пользователя.
- Цикл технического обслуживания в соответствии с данными схемами предполагает объем 100 часов в год и регулярную прочистку каналов охлаждающей воды. Частота технического обслуживания должна быть изменена соответствующим образом, если двигатель используется в тяжелых условиях, например, для троллового лова.
- Разборка или ремонт могут понадобиться в зависимости от результатов технических проверок.
- Детали или смазочные материалы одноразового использования теряют эффективность со временем по мере использования, независимо от срока гарантии.
- При условии эксплуатации в соленой, грязной, мутной или кислой воде, двигатель необходимо промывать чистой водой после каждого использования.

Символ “●” обозначает проверки, которые Вы можете выполнить самостоятельно.

Символ “○” обозначает работы, которые должны быть выполнены Вашим дилером Yamaha.

Объект	Действия	Начальный	Каждые			Стр.
		20 часов (3 месяца)	100 часов (1 год)	300 часов (3 года)	500 часов (5 лет)	
Анод (аноды) (внешний)	Осмотр и замена, если потребуется		●/○			66
Анод (аноды) (внутренний) *1	Осмотр и замена, если потребуется		○			—
Анод (аноды) (внутренний) *2	Замена				○	—
Утечка охлаждающей воды	Осмотр и замена, если потребуется	○	○			—
Рычаг замка капота	Осмотр		●/○			30, 32
Условия запуска мотора/шум	Осмотр	●/○	●/○			34
Число оборотов холостого хода/шум двигателя	Осмотр	●/○	●/○			59
Моторное масло	Замена	●/○	●/○			59
Фильтр моторного масла (встроенный в поддон картера)	Осмотр, очистка или замена по необходимости		○			—
Топливный фильтр (заменяемый тип)	Замена		○			—
Трубопровод подачи топлива	Осмотр	●	●			—
Трубопровод подачи топлива	Осмотр и замена по необходимости	○	○			—

Техническое обслуживание

Объект	Действия	Началь- ный	Каждые			Стр.
		20 часов (3 месяца)	100 часов (1 год)	300 часов (3 года)	500 часов (5 лет)	
Топливный насос	Осмотр и замена по необходимости			○		—
Утечка топлива/ моторного масла	Осмотр	○	○			—
Масло для зубчатых передач	Замена	●/○	●/○			65
Места смазывания консистентной смазкой	Смазывание консистентной (пластичной) смазкой	●/○	●/○			57
Крыльчатка / корпус водяного насоса	Осмотр и замена, если потребуется		○			—
Крыльчатка / корпус водяного насоса	Замена			○		—
Гребной винт/гайка гребного винта/шплинт	Осмотр и замена по необходимости	●/○	●/○			62
Тяга рычага переключения передач / тросик рычага переключения передач	Осмотр, регулировка или замена, если потребуется	○	○			—
Свеча (свечи) зажигания	Осмотр и замена по необходимости		●/○			58
Колпачок свечи зажигания/провода свечи зажигания	Осмотр и замена по необходимости	○	○			—
Поток воды из направляющего отверстия охлаждающей воды стабилен	Осмотр	●/○	●/○			38
Тяга дроссельной заслонки/трос дроссельной заслонки	Осмотр, регулировка или замена по необходимости	○	○			—
Термостат	Осмотр и замена, если потребуется		○			—
Зубчатый (синхронный) ремень	Осмотр и замена, если потребуется		○			—
Клапанный зазор	Осмотр и регулировка			○		—
Впускное отверстие охлаждающей воды	Осмотр	●/○	●/○			15
Выключатель остановки	Осмотр и замена по необходимости	○	○			—

Техническое обслуживание

Объект	Действия	Началь- ный	Каждые			Стр.
		20 часов (3 месяца)	100 часов (1 год)	300 часов (3 года)	500 часов (5 лет)	
Соединения жгута проводов/Разъемы соединителя проводов	Осмотр и замена по необходимости	○	○			—
Топливный бак (переносной бак Yamaha)	Осмотр и очистка по необходимости		○			—

ХМУ46010

*1 головка блока цилиндров

*2 головка блока цилиндров

ХМУ46080

Схема обслуживания 2

Объект	Действия	Каждые	Стр.
		1000 часов	
Направляющая выхлопной системы/коллектор отработавших газов	Осмотр и замена по необходимости	○	—
Зубчатый (синхронный) ремень	Замена	○	—

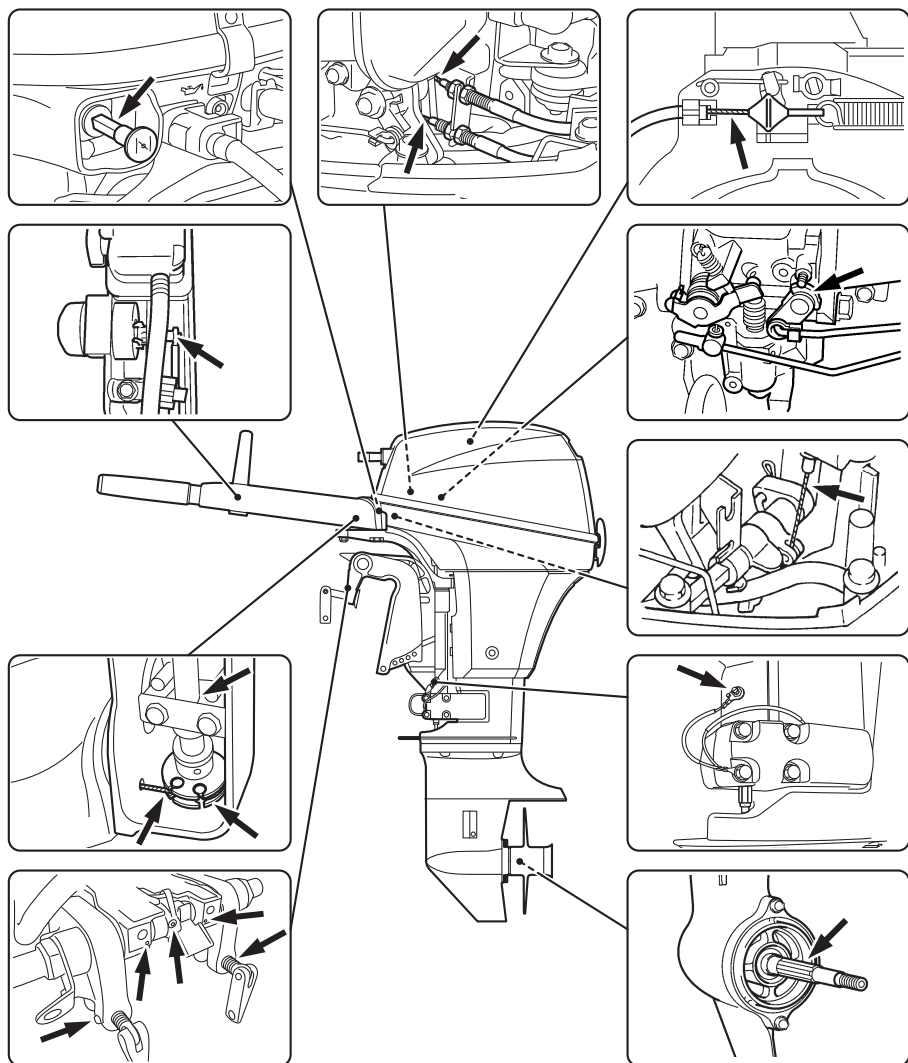
Техническое обслуживание

XMU28945

Смазка

Консистентная смазка А Yamaha (водостойкая смазка)

Консистентная смазка D Yamaha (антикоррозионная смазка; для вала гребного винта)



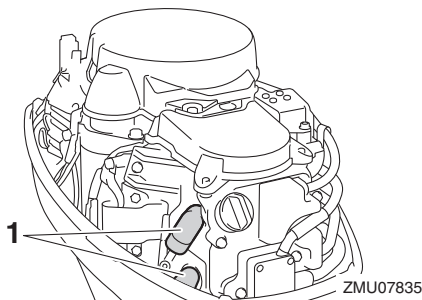
ZMU08037

XMU44491

Чистка и установка свечи зажигания

Свеча зажигания является важной деталью двигателя, а её осмотр не вызывает трудностей. Состояние свечи зажигания в некоторой степени отражает состояние двигателя. Например, слишком чистая (белая) фарфоровая часть центрального электрода указывает на подсос воздуха на впуске или смесеобразование в данном цилиндре. Не пытайтесь самостоятельно определить причину неисправности. Следует отнести подвесной мотор к торговому представителю Yamaha. Рекомендуется периодически извлекать свечу зажигания для осмотра, так как нагрев и нагар могут привести к износу и выходу свечи из строя.

1. Снимите колпачки со свечей зажигания.



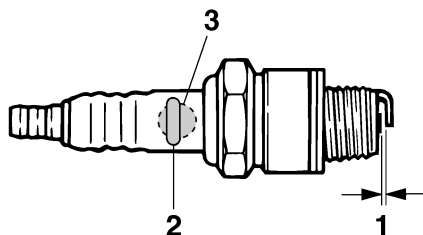
1. Колпачок свечи зажигания
2. Извлеките свечу зажигания. При обнаружении чрезмерной эрозии или слоя нагара необходимо заменить свечу зажигания новой соответствующего типа.

ПРЕДУПРЕЖДЕНИЕ! При удалении или установке свечи зажигания будьте осторожны и не повредите электроизоляционный материал. Из-за повреждения электроизоляционного материала возможно возникновение внутренних искр, что может привести к взрыву или возгоранию. [XWM00562]

Стандартная свеча зажигания:

BR6HS-10

3. Используйте соответствующие свечи зажигания, иначе двигатель может работать неправильно. Перед установкой свечи измерьте зазор между электродами с помощью калибромера; если значения не соответствуют спецификации, замените свечи.



ZMU02179

1. Искровой промежуток свечи зажигания
2. Номер детали, свеча зажигания
3. Идентификационная метка свечи зажигания (NGK)

Искровой промежуток свечи зажигания:

0.9–1.0 мм (0.035–0.039 дюйм)

4. При установке свечи следует протереть резьбу и затем вкрутить свечу, соблюдая необходимый момент затяжки.

Момент затяжки свечи зажигания:

24 Н·м (2.45 кгс·м, 17.7 фут-фунт)

ПРИМЕЧАНИЕ:

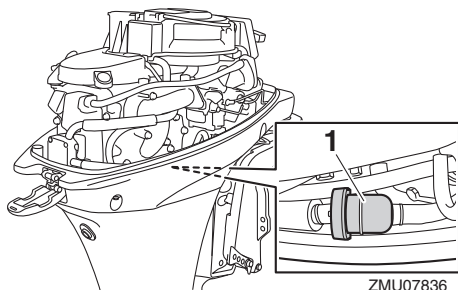
При отсутствии динамометрического гаечного ключа во время установки свечи зажигания, хорошим вычислением правильного крутящего момента будет 1/12 поворота после затягивания вручную. При установке новой свечи зажигания, хорошим вычислением правиль-

ного крутящего момента будет от 1/2 до 2/3 поворота после затягивания вручную.

XMU28992

Проверка топливного фильтра

Периодически проверяйте топливный фильтр. Топливный фильтр является неразъемной утилизируемой деталью. При обнаружении в фильтре инородных материалов, замените его. По вопросам замены топливного фильтра свяжитесь со своим дилером Yamaha.



1. Топливный фильтр

XMU29045

Проверка холостого хода

XWM00452

ПРЕДУПРЕЖДЕНИЕ

- При запуске и в процессе эксплуатации не прикасайтесь к электрическим компонентам и не удаляйте их.
- При работающем двигателе следите за тем, чтобы руки, волосы и одежда находились на удалении от маховика и других вращающихся узлов.

XCM00491

ВНИМАНИЕ

Эта процедура должна выполняться, когда подвесной мотор находится в воде. Может использоваться приспособление для промывки или тест-танк.

Если катер не оборудован тахометром для подвесного мотора, используйте диагностический тахометр для этой процедуры. Результа-

ты могут различаться в зависимости от того, проводится ли проверка с приспособлением для промывки, в тест-танке, или подвесной мотор находится в воде.

1. Запустите двигатель и прогрейте его на нейтральной передаче, пока движение не станет плавным.
2. Когда двигатель разогрелся, проверьте, соответствуют ли обороты на холостом ходу спецификациям. Спецификации по оборотам на холостом ходу см. на странице 10. Если возникают трудности при проверке оборотов холостого хода или необходима их регулировка, обратитесь к дилеру компании Yamaha или другому квалифицированному механику.

XMU38807

Замена моторного масла

XWM00761

ПРЕДУПРЕЖДЕНИЕ

- Не следует сливать моторное масло сразу после остановки двигателя. Масло остаётся горячим, и для предупреждения ожогов с ним следует обращаться с осторожностью.
- Убедитесь, что подвесной мотор надёжно прикреплён к транцу или устойчивой станине.

XCM01711

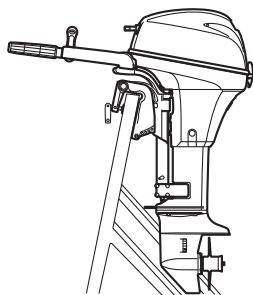
ВНИМАНИЕ

Замените моторное масло после первых 20 часов работы или через 3 месяца, а затем через каждые 100 часов или 1 раз в год. Невыполнение этого требования может привести к быстрому износу двигателя.

Для предотвращения попадания масла туда, где это может причинить вред природе, настоятельно рекомендуется использовать приспособление для замены масла, чтобы заменить моторное масло. Если приспособление для замены масла не доступно, слейте моторное

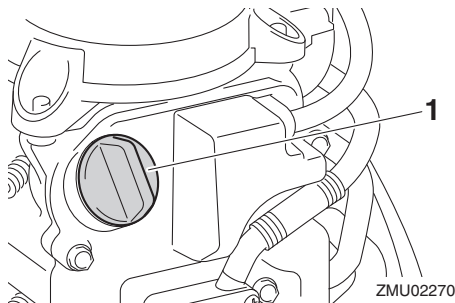
масло, удалив винт сливного отверстия. Если Вам незнакома процедура замены моторного масла, обратитесь к дилеру Yamaha.

1. Установите подвесной мотор в вертикальное положение (без наклона). **ВНИМАНИЕ:** Если подвесной мотор не находится в строго вертикальном положении, уровень масла на шупе может не соответствовать действительному. [XCM01862]



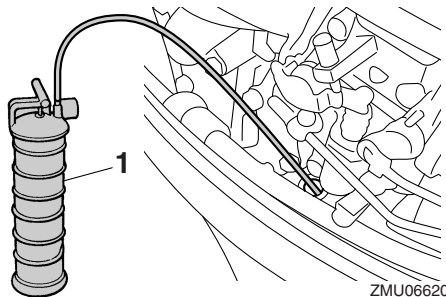
ZMU02263

2. Запустите мотор. Прогрейте его и оставьте работать с числом оборотов холостого хода на 5–10 минут.
3. Остановите мотор и оставьте его на 5–10 минут.
4. Снимите капот двигателя.
5. Снимите крышку маслозаливного отверстия. Выньте шуп для измерения уровня жидкости и полностью извлеките масло с помощью механизма замены масла.



ZMU02270

1. Крышка маслозаливного отверстия



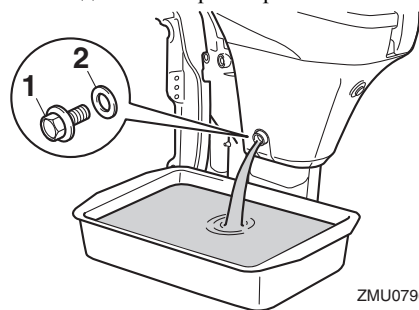
ZMU06620

1. Устройство смены масла

ПРИМЕЧАНИЕ:

При использовании приспособления для замены масла пропустите шаги 6 и 7.

6. Подготовьте подходящий контейнер, вмещающий большее количество, чем емкость системы смазки двигателя. Снимите винт сливного отверстия и прокладку, удерживая контейнер под сливным отверстием. Пусть масло вытечет полностью. Немедленно вытрите пролитое масло.



ZMU07967

1. Винт сливного отверстия
2. Прокладка

ПРИМЕЧАНИЕ:

Если масло слить нелегко, измените угол наклона или поверните подвесной мотор в сторону отверстия и правого борта, чтобы слить масло.

7. Установите новую прокладку на винт сливного отверстия. Нанесите тонкий

Техническое обслуживание

слой моторного масла на прокладку и установите винт сливного отверстия.

Крутящий момент затяжки винта сливного отверстия:
24 Н·м (2.45 кгс·м, 17.7 фут-фунт)

ПРИМЕЧАНИЕ:

При отсутствии у Вас гаечного ключа с ограничением по крутящему моменту во время установки винта сливного отверстия, вручную закручивайте винт до тех пор, пока прокладка не коснется поверхности сливного отверстия. Затем затяните винт еще на 1/4 - 1/2 оборота. При первой возможности затяните винт сливного отверстия до правильного крутящего момента с помощью гаечного ключа с ограничением по крутящему моменту.

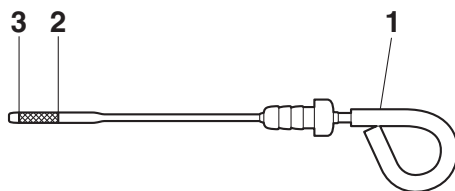
8. Залейте необходимое количество масла через заливное отверстие. Закройте крышку заливной горловины и установите шуп для измерения уровня жидкости на место. **ВНИМАНИЕ: Повышенный уровень масла может стать причиной протекания или поломки. Если уровень масла выше верхней отметки, слейте избыток масла, чтобы достичь необходимого уровня.** [XCM01851]

Рекомендуемое моторное масло:
YAMALUBE 4 или масло для 4-тактного подвесного мотора
Количество моторного масла:
0.8 л (0.85 амер. кварты, 0.70 англ. кварты)

9. Оставьте подвесной мотор на 5–10 минут.
10. Выньте масляный шуп и вытрите его насухо.
11. Вставьте шуп для измерения уровня жидкости, затем выньте его снова. Убедитесь, что Вы полностью вставили шуп для из-

мерения уровня жидкости в направляющую трубку шупа для измерения уровня жидкости, в противном случае измерение уровня масла будет неверным.

12. При помощи шупа для измерения уровня жидкости повторно проверьте уровень масла, чтобы убедиться, что уровень упал между верхней и нижней отметкой. Если уровень масла не находится в указанных пределах, обратитесь к дилеру компании Yamaha.



ZMU07792

1. Масляный шуп
2. Верхняя отметка
3. Нижняя отметка
13. Запустите мотор и убедитесь в том, что аварийный индикатор низкого давления масла ниже допустимого уровня выключен. Также убедитесь, что масло не подтекает. **ВНИМАНИЕ: В случае включения индикатора низкого давления масла или утечки масла, выключите двигатель и установите причину. Дальнейшая работа неисправного двигателя может серьезно повредить его. Свяжитесь с дилером компании Yamaha, если проблему не удастся устранить.** [XCM01623]
14. Установите капот двигателя.
15. Утилизируйте отработанное масло в соответствии с местными нормами.

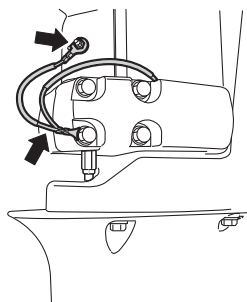
ПРИМЕЧАНИЕ:

- За дополнительной информацией по утилизации отработанного масла обращайтесь к дилеру компании Yamaha.
- Меняйте масло чаще, когда двигатель работает при неблагоприятных условиях, таких как длительное вращение.

XMU29116

Проверка проводки и соединителей

- Проверьте, чтобы каждый соединитель был тщательно закреплен.
- Проверьте правильность крепления каждого провода заземления.



ZMU07837

XMU32113

Проверка гребного винта

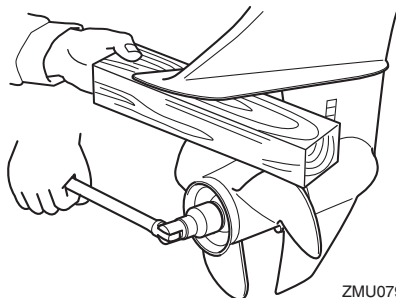
XWM01882

ПРЕДУПРЕЖДЕНИЕ

В случае внезапного запуска двигателя при нахождении людей рядом с гребным винтом существует опасность получения серьезной травмы. Перед осмотром, снятием или установкой гребного винта установите рычаг переключения передач в нейтральное положение, а главный выключатель - в положение "OFF" (выкл), выньте ключ и зажим из выключателя останова двигателя. Поставьте в положение "выкл" выключатель аккумуляторной батареи, если таковой имеется на Вашей лодке.

Не придерживайте гребной винт рукой, откручивая или затягивая гайку винта. Поместите

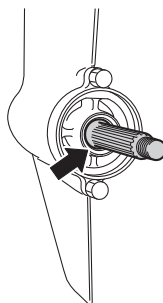
брусок между противокавитационной пластиной и гребным винтом во избежание поворота винта.



ZMU07969

Что необходимо проверить

- Проверьте каждое из лезвий винта на наличие эрозии из-за кавитации или вентиляции и других повреждений.
- Проверьте гребной винт на наличие повреждений.
- Проверьте шпоночные канавки на предмет износа или повреждений.
- Проверьте, не наматалась ли рыболовная леска на вал гребного винта.



ZMU07970

- Проверьте масляное уплотнение вала гребного винта на наличие повреждений.

XMU30663

Снятие гребного винта

XMU29198

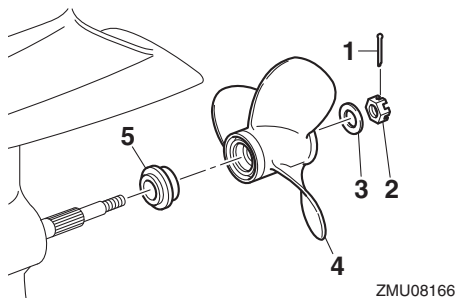
В моделях со шпоночной канавкой

1. Выпрямите шплинт и выгашите его с помощью кусачек.

Техническое обслуживание

- Снимите гайку гребного винта, шайбу и распорную втулку (если имеется).

ПРЕДУПРЕЖДЕНИЕ! Не держите гребной винт рукой при ослаблении гайки гребного винта. [XWM01891]



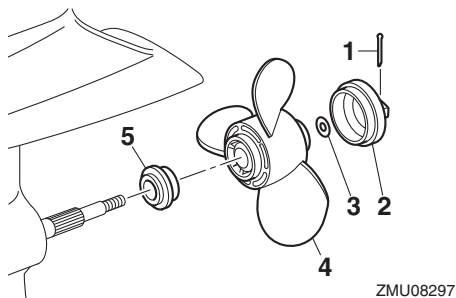
ZMU08166

- Шплинт
 - Гайка гребного винта
 - Шайба
 - Гребной винт
 - Упорная шайба
- Снимите гребной винт, шайбу (если есть) и упорную шайбу.

XMU46520

Модели с двумя упорами

- Выпрямите шплинт и вытащите его с помощью кусачек.
 - Удалите гайку и шайбу гребного винта.
- ПРЕДУПРЕЖДЕНИЕ!** Не держите гребной винт рукой при ослаблении гайки гребного винта. [XWM01891]



ZMU08297

- Шплинт
- Гайка гребного винта
- Шайба

- Гребной винт
- Упорная шайба

- Снимите гребной винт и упорную шайбу.

XMU30673

Установка гребного винта

XMU29236

В моделях со шпоночной канавкой

XCM00502

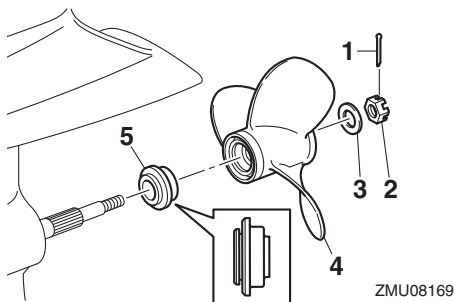
ВНИМАНИЕ

Используйте новый шплинт и надежно зажмите его концы. В противном случае, гребной винт при работе может соскочить и потеряться.

- Нанесите морскую консистентную смазку Yamaha или антикоррозионную смазку на вал гребного винта.
 - Установите распорную втулку (если есть), упорную шайбу, шайбу (если есть) и гребной винт на валу гребного винта.
- ВНИМАНИЕ:** Прежде чем устанавливать гребной винт, убедитесь, что установлена упорная шайба. Иначе можно повредить нижнюю часть корпуса подвесного мотора или гребной винт.

[XCM01882]

- Установите распорную втулку (если имеется) и шайбу. Затяните гайку гребного винта до соответствующего момента.



ZMU08169

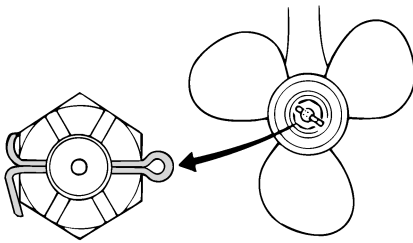
- Шплинт
- Гайка гребного винта
- Шайба
- Гребной винт

5. Упорная шайба

Момент затяжки гайки гребного винта:
17 Н·м (1.73 кгс·м, 12.5 фут·фунт)

- Установите гайку гребного винта в отверстии гребного винта. Вставьте новый шплинт и согните его концы.
- ВНИМАНИЕ:** Не используйте шплинт повторно. В противном случае, гребной винт при работе может соскочить.

[XCM01892]



ZMU01805

ПРИМЕЧАНИЕ:

Если гайка гребного винта не совместилась с отверстием гребного винта после затяжки до соответствующего момента, затяните гайку сильнее до совмещения с отверстием.

XMU46531

Модели с двумя упорами

XCM00502

ВНИМАНИЕ

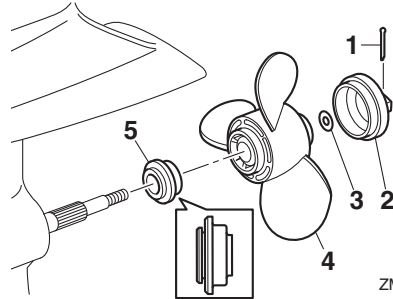
Используйте новый шплинт и надежно загнуите его концы. В противном случае, гребной винт при работе может соскочить и потеряться.

- Нанесите морскую консистентную смазку Yamalube или антикоррозионную смазку на вал гребного винта.
 - Установите упорную шайбу и гребной винт на вал гребного винта.
- ВНИМАНИЕ:** Прежде чем устанавливать гребной винт, убедитесь, что уста-

новлена упорная шайба. Иначе можно повредить нижнюю часть корпуса подвесного мотора или гребной винт.

[XCM01882]

- Установите шайбу и затяните гайку гребного винта до соответствующего крутящего момента.



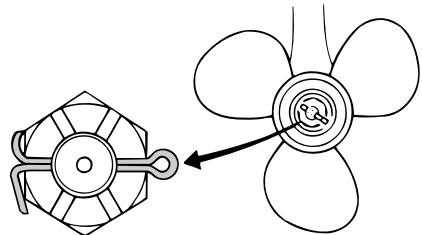
ZMU08298

- Шплинт
- Гайка гребного винта
- Шайба
- Гребной винт
- Упорная шайба

Момент затяжки гайки гребного винта:
19 Н·м (1.94 кгс·м, 14.0 фут·фунт)

- Установите гайку гребного винта в отверстие вала гребного винта. Вставьте новый шплинт в отверстие и согните его концы.
- ВНИМАНИЕ:** Не используйте шплинт повторно. В противном случае, гребной винт при работе может соскочить.

[XCM01892]



ZMU02063

ПРИМЕЧАНИЕ:

Если гайка гребного винта не совместилась с отверстием вала гребного винта после затяжки до соответствующего крутящего момента, затяните гайку сильнее до совмещения с отверстием.

XMU47070

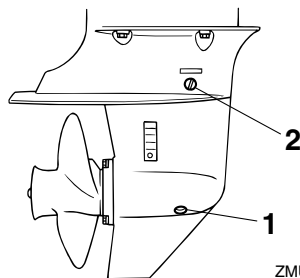
Замена смазочного масла для шестерен

XWM00801

ПРЕДУПРЕЖДЕНИЕ

- Убедитесь, что подвесной мотор надёжно прикреплен к транцу или устойчивой станине. Если подвесной мотор внезапно упадет на вас, он может нанести серьезную травму.
- Никогда не следует находиться под наклоненным опускаемым блоком, даже когда упорный рычаг или кнопка мотора в полностью наклоненном положении заблокированы. Если подвесной мотор внезапно упадет, он может нанести серьезную травму.

1. Наклоните подвесной мотор так, чтобы винт сливного отверстия смазочного масла для шестерен был в самой нижней точке.
2. Поместите емкость подходящего размера под коробку передач.
3. Удалите винт сливного отверстия смазочного масла для шестерен и снимите прокладку. **ВНИМАНИЕ:** Если на магнитном винте сливного отверстия смазочного масла для шестерен имеется большое количество металлических частиц, то это может указывать на имеющуюся проблему опускаемого блока. Обратитесь к Вашему дилеру Yamaha. [XCM01901]



1. Сливная пробка смазочного масла для шестерен
2. Контрольная пробка для масла

ПРИМЕЧАНИЕ:

- Если используется винт сливного отверстия смазочного масла для шестерен, очистите его от металлических частиц перед установкой в отверстие.
 - Всегда используйте только новые прокладки. Не устанавливайте ранее снятые прокладки.
4. Снимите контрольную пробку для масла и прокладку, чтобы дать маслу полностью стечь. **ВНИМАНИЕ:** Проверьте смазочное масло для шестерен после слива. Если масло молочного цвета или содержит воду или большое количество частичек металла, то это указывает на возможное повреждение коробки передач. Необходимо проверить и отремонтировать подвесной мотор у торгового представителя Yamaha. [XCM00714]

ПРИМЕЧАНИЕ:

Свяжитесь с местным представителем Yamaha для получения информации об утилизации использованного масла.

5. Установите подвесной мотор полностью в вертикальное положение. С помощью пневматического устройства для залива масла или масленки с гибким шлангом впрысните смазочное масло для шестерен

в отверстие винта сливного отверстия смазочного масла для шестерен.

Рекомендуемое трансмиссионное масло:

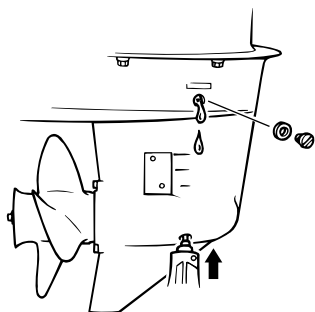
Трансмиссионное масло для подвесного мотора YAMALUBE или трансмиссионное гипоидное масло

Рекомендуемая марка смазочного масла для шестерен:

SAE 90 API GL-4

Объём масла для коробки передач:

0.150 л (0.159 амер. кварты, 0.132 англ. кварты)



ZMU06686

6. Наденьте новую прокладку на контрольную пробку для масла. Когда масло начнет вытекать из отверстия под контрольную пробку для масла, вставьте контрольную пробку для масла в отверстие и затяните ее.

ПРИМЕЧАНИЕ:

Нанесите тонкий слой смазочного масла для шестерен на резьбу контрольной пробки для масла и прокладку перед установкой.

Крутящий момент затяжки:

7 Н-м (0.71 кгс-м, 5.2 фут-фунт)

7. Наденьте новую прокладку на винт сливного отверстия смазочного масла для шестерен. Поставьте на место и затяните

винт сливного отверстия смазочного масла для шестерен.

ПРИМЕЧАНИЕ:

Нанесите тонкий слой смазочного масла для шестерен на резьбу винта сливного отверстия смазочного масла для шестерен и прокладку перед установкой.

Крутящий момент затяжки:

7 Н-м (0.71 кгс-м, 5.2 фут-фунт)

XMU29318

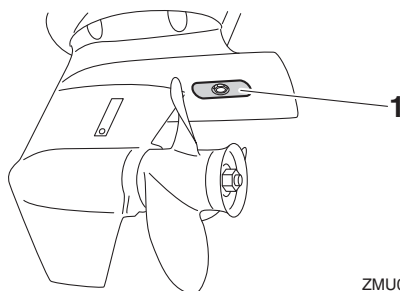
Проверка и замена анодов

Подвесные моторы Yamaha защищены от коррозии жертвенными анодами. Периодически проверяйте состояние внешних анодов. Удаляйте окислы с поверхностей анодов. О необходимости замены анодов проконсультируйтесь у дилера Yamaha.

XSCM00721

ВНИМАНИЕ

Не окрашивайте аноды, так как это снизит эффективность их работы.



ZMU07838

1. Анод

ПРИМЕЧАНИЕ:

Проверьте провода заземления внешних анодов на моделях, которые их имеют. О проверке и замене внутренних анодов энергетической установки проконсультируйтесь у дилера Yamaha.

Устранение неисправностей

ХМУ29428

Поиск и устранение неисправностей

Неисправность систем подачи топлива компрессии или зажигания может привести к потере мощности и другим неполадкам. В данном разделе описаны основные способы проверки и возможные методы устранения неисправностей, которые рассматриваются на уровне всех моделей подвесных лодочных моторов компании Yamaha. Поэтому некоторые рекомендации могут быть неприменимы к Вашей модели.

При необходимости ремонта подвесной мотор доставляется к дилеру компании Yamaha.

Если горит индикатор системы сигнализации, обратитесь к дилеру компании Yamaha.

Не работает стартер.

В. Слабый или низкий заряд аккумуляторной батареи?

О. Проверьте состояние аккумуляторной батареи. Используйте аккумулятор рекомендуемой емкости.

В. Клеммы аккумулятора окислены или не подключены к нему?

О. Очистите и закрепите клеммы аккумуляторной батареи.

В. Перегорел предохранитель реле стартера или электросхема?

О. Найдите и устраните причину перегрузки электросистемы. Замените предохранитель на новый с рекомендуемой амперной нагрузкой.

В. Неисправны детали стартера?

О. Ремонт выполняется дилером компании Yamaha.

В. Рычаг поставлен на скорость?

О. Переключитесь на нейтральную передачу.

Двигатель не запускается (при работающем стартере).

В. Топливный бак пуст?

О. Залейте в бак чистое и свежее топливо.

В. Используется грязное или просроченное топливо?

О. Залейте в бак чистое и свежее топливо.

В. Забит топливный фильтр?

О. Очистите или замените фильтр.

В. Процесс запуска выполняется неправильно?

О. См. Страницу 35.

В. Неисправность топливного насоса?

О. Ремонт выполняется дилером компании Yamaha.

В. Забитые свечи зажигания или свечи неправильного типа?

О. Осмотрите свечи зажигания. Очистите их или замените свечами рекомендуемого типа.

В. Неправильно установлены колпачки свечей зажигания?

О. Проверьте и отрегулируйте положение крышек.

В. Обрыв или неправильное соединение проводов системы зажигания?

О. Проверьте провода на износ или разрывы. Затяните все ослабленные соединения. Замените изношенные или оборванные провода.

Устранение неисправностей

В. Выход из строя деталей системы зажигания?

О. Ремонт выполняется дилером компании Yamaha.

В. Тросик (шнур) для глушения двигателя не закреплен?

О. Закрепите тросик.

В. Повреждение внутренних деталей двигателя?

О. Ремонт выполняется дилером компании Yamaha.

Мотор работает на холостом ходу с перебоями или глохнет.

В. Забитые свечи зажигания или свечи неправильного типа?

О. Осмотрите свечи зажигания. Очистите их или замените свечами рекомендуемого типа.

В. Перекрыта подача топлива?

О. Проверьте, не защемлен и не запутан ли топливный шланг. Не образовались ли другие препятствия в топливной системе.

В. Используется грязное или просроченное топливо?

О. Залейте в бак чистое и свежее топливо.

В. Забит топливный фильтр?

О. Очистите или замените фильтр.

В. Выход из строя деталей системы зажигания?

О. Ремонт выполняется дилером компании Yamaha.

В. Включилась система сигнализации?

О. Найдите и устраните причину срабатывания сигнализации.

В. Неправильный искровой промежуток свечи зажигания?

О. Осмотрите и выполните необходимую регулировку.

В. Обрыв или неправильное соединение проводов системы зажигания?

О. Проверьте провода на износ или разрывы. Затяните все ослабленные соединения. Замените изношенные или оборванные провода.

В. Рекомендованное моторное масло не используется?

О. Выполните необходимый осмотр и замену масла.

В. Неисправен или забит термостат?

О. Ремонт выполняется дилером компании Yamaha.

В. Неправильно отрегулирован карбюратор?

О. Ремонт выполняется дилером компании Yamaha.

В. Поврежден топливный насос?

О. Ремонт выполняется дилером компании Yamaha.

В. Закрыт винт вентиляционного отверстия или топливный бак?

О. Откройте винт вентиляционного отверстия.

В. Выдвинута ручка воздушной заслонки?

О. Выполните возврат в нейтральное положение.

В. Слишком высокий угол мотора?

О. Выполните возврат в нормальное рабочее положение.

Устранение неисправностей

В. Забит карбюратор?

О. Ремонт выполняется дилером компании Yamaha.

В. Неправильно установлен соединитель подачи топлива?

О. Правильно выполните соединение.

В. Клапан дроссельной заслонки неправильно отрегулирован?

О. Ремонт выполняется дилером компании Yamaha.

В. Отсоединен провод аккумуляторной батареи?

О. Правильно выполните соединение.

Звучит сигнал предупреждения или загорается индикатор.

В. Забита система охлаждения?

О. Проверьте водозаборник на герметичность.

В. Низкий уровень масла в моторе?

О. Заполните масляный бак моторным маслом рекомендуемой марки.

В. Неправильный температурный интервал свечи зажигания?

О. Осмотрите свечу зажигания и замените ее новой рекомендуемого типа.

В. Рекомендуемое моторное масло не используется?

О. Проверьте старое масло и замените новым рекомендуемой марки.

В. Используется грязное или просроченное топливо?

О. Замените старое масло свежим рекомендуемой марки.

В. Забит масляный фильтр?

О. Ремонт выполняется дилером компании Yamaha.

В. Выход из строя насоса подачи/впрыска масла?

О. Ремонт выполняется дилером компании Yamaha.

В. Неравномерное распределение нагрузки по лодке?

О. Распределите нагрузку для перевода лодки в режим глиссирования.

В. Неисправен водяной насос или термостат?

О. Ремонт выполняется дилером компании Yamaha.

В. Чрезмерное количество воды в чашке топливного фильтра?

О. Слейте топливо из топливного фильтра.

Падение мощности двигателя.

В. Поврежден гребной винт?

О. Необходимо выполнить ремонт или замену гребного винта.

В. Гребной винт имеет неправильный диаметр или шаг?

О. Установите гребной винт с требуемыми параметрами и рекомендуемым интервалом скорости (об/мин).

В. Неправильный угол дифферента?

О. Отрегулируйте угол дифферента для оптимизации работы мотора.

В. Мотор неправильно установлен по горизонтали и вертикали?

О. Необходимо установить мотор на правильную высоту транца.

Устранение неисправностей

- В. Включилась система сигнализации?
О. Найдите и устраните причину срабатывания сигнализации.
- В. На днище лодки образовался налет морских организмов?
О. Очистите днище лодки.
- В. Забитые свечи зажигания или свечи неправильного типа?
О. Осмотрите свечи зажигания. Очистите их или замените свечами рекомендуемого типа.
- В. В корпусе мотора застряли водоросли или другие посторонние предметы?
О. Удалите посторонние предметы и очистите опускаемый блок.
- В. Перекрыта подача топлива?
О. Проверьте, не защемлен и не запутан ли топливный шланг. Не образовались ли другие препятствия в топливной системе.
- В. Забит топливный фильтр?
О. Очистите или замените фильтр.
- В. Используется грязное или просроченное топливо?
О. Залейте в бак чистое и свежее топливо.
- В. Неправильный искровой промежуток свечи зажигания?
О. Осмотрите и выполните необходимую регулировку.
- В. Обрыв или неправильное соединение проводов системы зажигания?
О. Проверьте провода на износ или разрывы. Затяните все ослабленные соединения. Замените изношенные или оборванные провода.
- В. Неисправны детали электросистемы?
О. Ремонт выполняется дилером компании Yamaha.
- В. Не используется рекомендуемое топливо?
О. Замените топливо новым рекомендуемой марки.
- В. Рекомендуемое моторное масло не используется?
О. Проверьте старое масло и замените новым рекомендуемой марки.
- В. Неисправен или забит термостат?
О. Ремонт выполняется дилером компании Yamaha.
- В. Закрыт ли винт вентиляционного отверстия?
О. Ослабьте винт вентиляционного отверстия.
- В. Поврежден топливный насос?
О. Ремонт выполняется дилером компании Yamaha.
- В. Неправильно установлен соединитель подачи топлива?
О. Правильно выполните соединение.
- В. Неправильный температурный интервал свечи зажигания?
О. Осмотрите свечу зажигания и замените ее новой рекомендуемого типа.
- В. Разрыв приводного ремня топливного насоса высокого давления?
О. Ремонт выполняется дилером компании Yamaha.

Устранение неисправностей

В. Работа мотора не соответствует позиции рычага переключения?

О. Ремонт выполняется дилером компании Yamaha.

Мотор работает с избыточной вибрацией.

В. Поврежден гребной винт?

О. Необходимо выполнить ремонт или замену гребного винта.

В. Поврежден вал гребного винта?

О. Ремонт выполняется дилером компании Yamaha.

В. На гребной винт намотаны водоросли или другие посторонние предметы?

О. Снимите и очистите гребной винт.

В. Ослаблен крепежный болт мотора?

О. Затяните болт.

В. Ослаблен или поврежден палец рулевого механизма?

О. Затяните или отправьте на ремонт дилеру компании Yamaha.

XMU29434

Вспомогательная процедура в случае возникновения аварийной ситуации

XMU29442

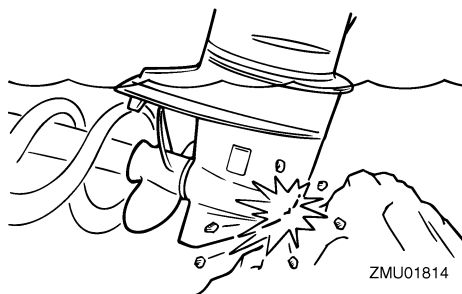
Повреждение при ударе

XWM00871

ПРЕДУПРЕЖДЕНИЕ

Подвесной мотор при столкновении в ходе эксплуатации или транспортировки может быть серьезно поврежден. Повреждение может сделать эксплуатацию мотора небезопасной.

Если произошло столкновение подвесного мотора с предметом в воде, выполните следующие действия.



1. Незамедлительно выключите двигатель.
2. Проверьте систему управления и все компоненты на наличие повреждений. Также проверьте лодку на наличие повреждений.
3. Независимо от того, удалось ли устранить повреждение, вернитесь в ближайший порт на медленной скорости.
4. Необходимо проверить подвесной мотор у торгового представителя Yamaha перед его дальнейшей эксплуатацией.

XMU39792

Стартер не будет работать

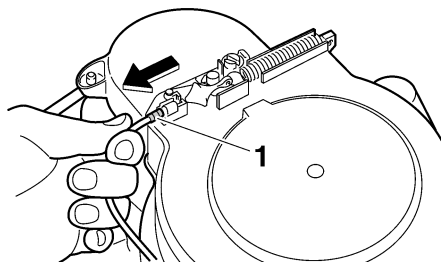
Если пусковой механизм не работает (двигатель нельзя завести с помощью стартера), двигатель можно завести с помощью аварийного шнура стартера.

XWM02362

ПРЕДУПРЕЖДЕНИЕ

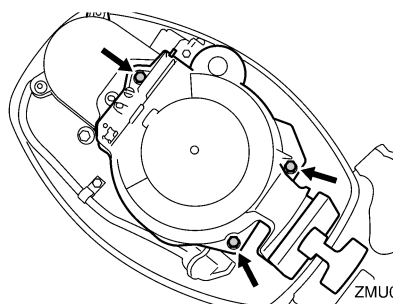
- Воспользуйтесь этой процедурой только в экстренном случае для возврата в ближайший порт для ремонта.
- Если для запуска двигателя используется аварийный шнур стартера, система защиты двигателя от случайного запуска не функционирует. Убедитесь, что рычаг переключения передач находится в нейтральном положении. В противном случае, лодка может неожиданно начать двигаться, что может стать причиной несчастного случая.

- Надежно закрепите шнур отключения двигателя на одежде, руке или ноге во время управления лодкой.
- Не прикрепляйте трос к таким местам на одежде, которые могут оторваться. Не протягивайте трос там, где он может сломаться, так как он может сработать.
- Не допускайте случайного продергивания троса в процессе нормальной работы. Потеря мощности двигателя приведет к потере управляемости. Также при потере мощности катер может быстро замедлить скорость. Это может привести к выбрасыванию вперед пассажиров и вещей на катере.
- Перед вытягиванием шнура стартера, убедитесь в том, что за Вами никто не стоит. Шнур может хлестнуть позади Вас и кого-нибудь поранить.
- Открытое вращающееся маховое колесо очень опасно. Просторная одежда и другие предметы не должны находиться рядом с двигателем во время его запуска. Используйте аварийный шнур стартера только согласно инструкции. Не трогайте маховое колесо или другие движущиеся детали, когда работает двигатель. Не устанавливайте пусковой механизм или капот двигателя после запуска двигателя.
- Не трогайте катушку зажигания, провод свечи зажигания, колпачок свечи зажигания или другие электрические детали во время запуска или работы двигателя. Вас может ударить током.



ZMU05773

1. Трос системы защиты двигателя от случайного запуска
3. Выверните крепежный болт (болты) и снимите крышку стартера/маховика.



ZMU05774

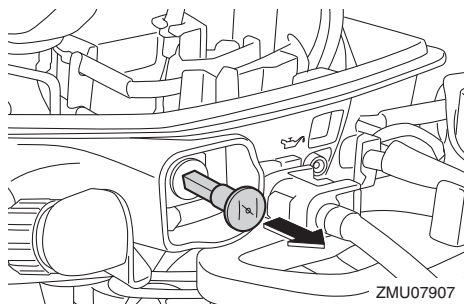
4. Подготовьте мотор к пуску. Более подробную информацию см. на странице 35. Убедитесь в том, что двигатель поставлен на нейтраль, а зажим прикреплен к выключателю остановки двигателя. Главный переключатель, если двигатель им оборудован, должен находиться в положении "ON" (вкл).
5. Если двигатель оборудован ручкой воздушной заслонки, вытяните ее, когда двигатель является еще холодным. После запуска двигателя постепенно верните ручку воздушной заслонки в исходное положение по мере прогревания двигателя.

XMU29563

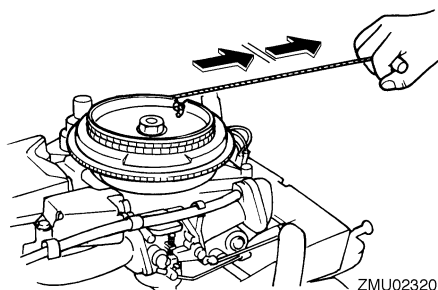
Аварийный запуск двигателя

1. Снимите капот двигателя.
2. Отсоедините от стартера кабель системы защиты двигателя от случайного запуска, если таковая имеется.

Устранение неисправностей



6. Вставьте завязанный узлом конец шнура экстренного запуска двигателя в вырез махового колеса и намотайте вокруг него шнур, сделав несколько витков по часовой стрелке.
7. Резко дерните шнур, чтобы повернуть коленчатый вал и запустить двигатель. При необходимости повторите.



XMU29672

Мотор не работает

XMU35322

Работа мотора в аварийном режиме

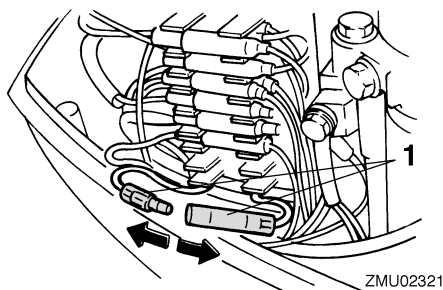
При низком напряжении аккумулятора или, что менее вероятно, при неисправности системы зажигания мотор начинает работать нестабильно или останавливается. В этом случае выполните следующую операцию.

Отсоедините желтый шнур (аварийная цепь) устройства зажигания.

Запустите двигатель на малой скорости и вернитесь в порт. **ВНИМАНИЕ:** Используйте эту процедуру только в экстренных случа-

ях и только в течение времени, необходимого для возвращения в порт для ремонта.

[XCM00382]



1. Жёлтый шнур

XMU33502

Работа с погруженным мотором

Если подвесной мотор погружается в воду, немедленно отвезите его к вашему представителю Yamaha. В противном случае практически сразу начнется коррозия двигателя. **ВНИМАНИЕ:** Не предпринимайте попыток использовать подвесной мотор до полного окончания его проверки. [XCM00402]

<p>А</p> <p>Аварийная ситуация, вспомогательная процедура..... 71</p> <p>Аварийное оборудование..... 14</p> <p>Аварийный запуск двигателя..... 72</p> <p>Алкоголь и наркотики..... 2</p> <p>Анод(ы), проверка и замена..... 66</p> <p>Б</p> <p>Безопасность плавания..... 2</p> <p>Бензин..... 1, 13</p> <p>В</p> <p>Воздействие бензина, в том числе, пролитого..... 1</p> <p>Вращающиеся части..... 1</p> <p>Выбор гребного винта..... 11</p> <p>Г</p> <p>Горячие части..... 1</p> <p>Гребной винт..... 1</p> <p>Гребной винт, проверка..... 62</p> <p>Гребной винт, снятие..... 62</p> <p>Гребной винт, установка..... 63</p> <p>Грязная или кислая вода..... 14</p> <p>Д</p> <p>Демонтаж подвесного мотора..... 47</p> <p>Ж</p> <p>Жёсткие условия эксплуатации..... 53</p> <p>З</p> <p>Закрепление подвесного мотора..... 27</p> <p>Заправка топлива 33</p> <p>Запуск двигателя..... 35</p> <p>Защита при запуске механизма 12</p> <p>И</p> <p>Избегайте столкновений..... 3</p> <p>Индикатор низкого давления масла... 23, 24</p> <p>Индикатор положения дроссельной заслонки 18</p> <p>Индикатор предупреждения..... 21</p> <p>Инструктаж пассажиров..... 3</p>	<p>Инструменты и индикаторы..... 23</p> <p>К</p> <p>Капот двигателя, снятие..... 30</p> <p>Капот двигателя, установка..... 32</p> <p>Кнопка остановки двигателя..... 19</p> <p>Крейсирование в солёных водах и других условиях..... 46</p> <p>Л</p> <p>Люди в воде..... 2</p> <p>М</p> <p>Мелководье 45</p> <p>Меры безопасности при эксплуатации подвесного мотора..... 1</p> <p>Место для записи идентификационных номеров..... 5</p> <p>Метка соответствия и табличка с датой изготовления..... 5</p> <p>Механизм фиксации наклона..... 20</p> <p>Модификации..... 2</p> <p>Монтаж навесного мотора..... 25</p> <p>Монтаж подвесного мотора..... 11</p> <p>Монтажная высота..... 26</p> <p>Мотор не работает..... 73</p> <p>Моторное масло..... 31</p> <p>Моторное масло, заливание..... 29</p> <p>Моторное масло, замена..... 59</p> <p>Н</p> <p>Наклон вперед и назад..... 43</p> <p>Номинальная мощность лодки в л/с..... 11</p> <p>Нормы и правила..... 3</p> <p>О</p> <p>Обкатка мотора..... 29</p> <p>Оксид углерода..... 2</p> <p>Остановка двигателя..... 40</p> <p>Остановка катера..... 40</p> <p>Отсутствие утечки топлива, проверка..... 30</p> <p>Охлаждающая вода..... 38</p> <p>П</p> <p>Пассажиры..... 2</p>
--	---

Индекс

Первая эксплуатация.....	29	Спасательные жилеты.....	2
Перегрузка.....	3	Спецификации.....	10
Переключатели останова двигателя.....	39	Стартер не будет работать.....	71
Переключение передач (проверки после прогрева мотора).....	39	Схема обслуживания 1.....	54
Переключение скорости.....	39	Схема обслуживания 2.....	56
Периодическое обслуживание.....	52		
Повреждение при ударе.....	71	Т	
Погода.....	3	Топливная система.....	30
Погруженный подвесной мотор.....	73	Топливный бак.....	16
Подача топлива (переносной бак).....	34	Топливный фильтр, проверка.....	59
Подвесной мотор (окрашенная поверхность), проверка.....	52	Транспортировка и хранение подвесного мотора.....	47
Подвесной мотор, проверка.....	31	Требования к монтажу.....	11
Поиск и устранение неисправностей.....	67	Требования к моторному маслу.....	12
Поражение электрическим током.....	1	Требования к топливу.....	13
Предупреждающие таблички.....	7	Требования по утилизации подвесного мотора.....	14
Проверка перед запуском двигателя.....	30	Трос (шнур) останова двигателя и зажим.....	18
Проверка после запуска двигателя.....	38	Трос останова двигателя (шнур).....	1, 31
Проверка после прогрева мотора.....	39	Тяга установки угла дифферента (шплинт системы наклона).....	20
Проводка и соединители, проверка.....	62		
Прогрев двигателя.....	38	У	
Промывка в тест-танке.....	49	Упор для поддержания мотора в полностью наклоненном положении.....	21
Промывка привода.....	51	Уровень топлива.....	30
Противообрастающая краска.....	14	Установка угла дифферента подвесного мотора.....	41
Прочтите руководства и таблички.....	7	Устройство промывки.....	21, 32
Публикации о мерах безопасности во время плавания.....	3	Устройство регулировки усилия перемещения троса дроссельной заслонки.....	18
Р		Ф	
Работа мотора в аварийном режиме.....	73	Фрикционное устройство регулировки механизма рулевого управления.....	19
Рукоятка румпеля.....	17		
Ручка воздушной заслонки.....	19	Х	
Ручка дроссельной заслонки.....	17	Холостой ход, проверка.....	59
Ручка ручного стартера.....	19	Хранение подвесного мотора.....	49
Рычаг замка капота.....	21		
Рычаг переключения передач.....	17	Ч	
Рычаги управления, проверка.....	31	Чертеж компонентов.....	15
		Чистка подвесного мотора.....	52
С			
Свеча зажигания, чистка и установка.....	58		
Серийный номер подвесного мотора.....	5		
Система сигнализации.....	24		
Смазка.....	51, 57		
Смазочное масло для шестерен, замена.....	65		
Сменные детали.....	52		

Э	
Эксплуатация мотора.....	34



Напечатано в Японии
Январь 2017–0.1 × 1 CR

Напечатано на вторичной бумаге